

Instructions de maintenance

R200

Validité

Les reproductions présentes dans ce document peuvent différer des produits livrés. Sous réserve d'erreurs et de modifications liées aux évolutions techniques.

Droits de la propriété intellectuelle

Ce document est protégé par des droits d'auteur et sa langue de rédaction initiale est l'allemand. Toute duplication ou divulgation du présent document dans sa totalité ou sous forme d'extraits, sans accords de son titulaire, est interdite et fera l'objet de poursuites pénales ou civiles. Tous droits réservés, ceux de traduction compris.

© Copyright by INDEX-Werke GmbH & Co. KG Hahn & Tessky

Sommaire

Avant-propos	1
Consignes générales.....	1
Consignes de sécurité.....	1
Intervalle de maintenance - Entretien	7
Sommaire Maintenance - Entretien.....	8
A010 - Contrôle de la porte de la zone de travail et de la vitre.....	10
A020 - Contrôle du groupe hydraulique (visuel).....	12
A027 - Remplacement du filtre d'aération de l'embout de remplissage du bac d'huile hydraulique.....	14
A040 - Contrôle du groupe de conditionnement d'air (visuel).....	16
A070 - Contrôle des filtres de ventilation du climatiseur.....	18
A075 - Contrôler le niveau de remplissage des bacs de fluide.....	19
A080 - Nettoyage et graissage des moyens de serrage.....	22
A090 - Contrôle des lignes/câbles électriques (visuel).....	24
A095 - Examen visuel de toutes les liaisons fluides et électriques.....	25
A100 - Nettoyage de l'écoulement du lubrifiant au niveau du pot de serrage.....	26
A110 - Nettoyage des tamis de filtration du convoyeur de copeaux.....	27
A120 - Contrôle du lubrifiant (visuel).....	29
A127 - Contrôle du réfrigérant.....	31
A130 - Contrôle de l'éclairage de la zone de travail (visuel).....	33
A140 - Contrôle et graissage éventuel du système de serrage HSK (marque Ott-Jakob).....	34
A145 - Maintenance des systèmes de serrage HSK (marque Berg).....	37
A170 - Nettoyer les protecteurs télescopiques et les racleurs.....	38
A180 - Nettoyage de la zone de travail.....	39
A260 - Nettoyage du convoyeur à copeaux.....	41
A270 - Maintenance du système Renishaw NC-4, capteur laser de jauges d'outils.....	44
A280 - Nettoyer le joint labyrinthe des broches.....	46
A285 - Nettoyer la protection de l'électrobroche de fraisage (joint labyrinthe).....	47
Intervalle de maintenance - 1.000 Heures de service	51
Sommaire Maintenance - 1.000 Heures de service.....	52
B010 - Réserve aux clients.....	53

Intervalle de maintenance - 2.000 Heures de service.....	55
Sommaire Maintenance - 2.000 Heures de service.....	56
C010 - Contrôle des PV de maintenance des travaux d'entretien.....	57
C020 - Nettoyage et contrôle des racleurs et des rails de guidage de la porte de la zone de travail.....	58
C035 - Contrôler la porte de la zone de travail (avec entraînement électrique en option) et la vitre.....	61
C040 - Contrôle et graissage du système de serrage HSK (marque Ott-Jakob).....	66
C047 - Contrôler les systèmes de serrage des broches de fraisage.....	69
C050 - Contrôle et remplacement au besoin de l'adaptateur de lubrifiant (attachement d'outil HSK).....	72
C065 - Nettoyer les protecteurs télescopiques et les racleurs.....	74
C075 - Contrôle des racleurs extérieurs des glissières linéaires.....	75
C080 - Contrôle de tous les raccords électriques et courroies d'entraînement des moteurs d'entraînement.....	76
C130 - Remplacement des filtres du climatiseur.....	78
C140 - Contrôle du refroidisseur.....	79
C155 - Contrôle du réfrigérant.....	80
C190 - Nettoyer les joints labyrinthe des broches.....	82
C510 - Contrôle du support de Backup.....	83
C520 - Contrôle de l'armoire électrique.....	84
C530 - Contrôler les racleurs des axes Z de la broche principale et de la contrebroche.....	85
C540 - Contrôle de la bonne mise en place des colliers de câbles et de flexibles.....	87
C550 - Remplacer le(s) filtre(s) d'huile hydraulique.....	88
Intervalle de maintenance - 4.000 Heures de service.....	91
Sommaire Maintenance - 4.000 Heures de service.....	92
D010 - Nettoyage de la machine.....	93
D020 - Contrôle de l'accumulateur de pression.....	95
D050 - Contrôle du groupe de graissage.....	96
D060 - Contrôle de le groupe de conditionnement d'air.....	98
D077 - Contrôler les systèmes de serrage des broches de fraisage.....	101
D095 - Contrôle de la broche principale et de la contrebroche.....	104
D125 - Remplacement de l'adaptateur de lubrifiant (attachements d'outil HSK).....	109
D170 - Contrôle du groupe de régénération du lubrifiant.....	111
D180 - Contrôle du système d'extinction d'incendie (visuel).....	112
D330 - Remplacement des courroies et contrôle de leur tension.....	113
D370 - Contrôle, remplacement au besoin des amortisseurs de butées.....	117
D440 - Renouvellement de l'huile hydraulique.....	119
D500 - Exécution d'une sauvegarde de données.....	123
D520 - Contrôle de l'armoire électrique et du câblage (visuel).....	124
D640 - Contrôle du réglage des fusibles électriques.....	126

Intervalle de maintenance - 5 ans.....	127
Sommaire Maintenance - 5 ans.....	128
I010 - Remplacement des vannes de lubrifiant pneumatiques pré- pilotées.....	129
I020 - Remplacement de l'accumulateur.....	130
Intervalle de maintenance - 8 ans.....	133
Sommaire Maintenance - 8 ans.....	134
J120 - Remplacement de la vitre.....	135

Avant-propos

Consignes générales

Les travaux de maintenance décrits dans le présent document ne concernent pour l'essentiel que la machine. Les travaux de maintenance des unités supplémentaires (comme p.ex. les magasins de chargement de barres ou les groupes d'aspiration) sont décrits dans la documentation du constructeur respectif.

Les travaux de maintenance et d'entretien sont à exécuter impérativement. Le non-respect des instructions présentes lors de l'exécution de la maintenance ou de l'entretien (et en particulier des différents intervalles) supprime toute revendication du client. Ce qui ne fait pas foi lorsque ce dernier peut prouver que le non-respect des travaux de maintenance et d'entretien n'est pas lié à la réclamation. L'usure naturelle, en particulier des composants tels que les roulements p.ex. ou les joints, n'est pas assimilée à une défaillance. C'est pourquoi la garantie ne tient pas compte de ces composants. Il serait cohérent à ce sujet de consigner tous les travaux de maintenance dans un protocole.

**Intervalles de maintenance**

Les intervalles de maintenance indiqués le sont sur la base du compteur d'heures de service/état de service "hydraulique ES".

**Affichage des intervalles de maintenance sur le pupitre de commande (iXPanel)**

En fonction du type de machine et des différents types de commande un message s'affiche sur la commande quand l'intervalle de maintenance est atteint. Les instructions de maintenance présentes dans la commande sont autant de consignes explicatives de l'entretien et des interventions de maintenance à réaliser (protocoles de maintenance).



Nettoyage de la machine

Ne pas nettoyer la machine à l'air comprimé.

- Les particules polluées en suspension peuvent être la source de troubles respiratoires ou de blessures (des organes sensoriels en particulier). Ces particules en suspension tout comme les copeaux risquent en plus de pénétrer à des endroits susceptibles de causer des problèmes techniques.

Ne pas utiliser de laine de nettoyage.

- En effet, des fibres peuvent se détacher de la laine de nettoyage pendant le nettoyage et causer des problèmes de sécurité technique.

Solvants

- Ne pas utiliser de solvants volatiles tels que l'essence, le trichloréthylène ou de détergents assimilés. Ces détergents peuvent en effet détériorer les joints et devenir éventuellement la cause de problèmes liés à la technique de sécurité.

Appareil de nettoyage haute pression

- Ne pas utiliser d'appareil haute pression pour nettoyer la machine. Le nettoyage avec un appareil haute pression favorise la formation de corrosion. Il détruit de plus la graisse des roulements et décolle les joints, sources d'éventuels problèmes techniques liés à la sécurité.



Alésage de l'attache d'outil

Utiliser pour nettoyer l'alésage de l'attache d'outil un outil de nettoyage adapté.



Commande de pièces de rechange

Veillez mentionner à chaque commande de pièces de rechange le type et le numéro de la machine. Ces informations ainsi que d'autres figurent sur la plaque signalétique de la machine placée sous le sectionneur général de l'armoire électrique.



Consommables

Pour toute intervention touchant aux consommables tenir absolument compte des prescriptions des fiches techniques des fabricants de consommables ainsi que de celles mentionnées dans les documents **Consignes concernant les consommables**.



Accumulateurs de pression ≤ 1 l

Les accumulateurs de pression d'un volume ≤ 1 l **ne sont pas** soumis à l'obligation de contrôle, ni à celle du repérage selon la directive actuellement en vigueur. Tenir compte des directives et prescriptions en vigueur dans le pays d'exploitation de la machine.

Consignes de sécurité



Consignes de sécurité et données techniques

Veillez respecter la documentation utilisateur et en particulier la document de «**Consignes de sécurité et données techniques**».



Exécution des travaux de maintenance

Personnel autorisé et formé

- Seul le personnel autorisé et formé est habilité à exécuter les travaux de maintenance. Cela est d'autant plus vrai pour tout ce qui concerne les opérations effectuées sur les moteurs (moteurs de broche) ou autre composant électrique. Veuillez respecter à ce sujet les indications fournies dans la documentation constructeur correspondante.

Laisser refroidir la machine

- Avant chaque début d'intervention laisser refroidir la machine car les protecteurs peuvent masquer des pièces très chaudes.

Travaux de maintenance sur machine hors service

- En règle générale les travaux de maintenance sont réalisés machine hors service. Sécuriser dans ce cas le sectionneur principal contre toute remise en service. Certains éléments de la machine (comme l'éclairage de l'armoire électrique p.ex.) peuvent encore être sous tension même sectionneur coupé. Ces pièces sont repérées. Dans certains cas, peu nombreux, il est possible que les travaux de maintenance soient réalisés machine en service (p.ex. le renouvellement des batteries tampon). Ces travaux de maintenance réclament alors une vigilance accrue.

Outillage nécessaire

- Pour démonter certains éléments de la machine il est important d'utiliser des moyens de levage adaptés ainsi que différents outillages. Les éléments de la machine une fois démontés sont à poser au sol de manière sûre et à sécuriser contre tout risque de chute.
- Chaque intervention de maintenance sur la machine doit être conduite avec vigilance. Libérer les fixations avec précaution et étayer les pièces au besoin pour éviter tout affaissement. Utiliser les montages appropriés pour démonter/monter les éléments élastiques (ressorts). Placer tous les axes (non horizontaux) présentant un risque d'affaissement sur leur fin de course inférieure ou les étayer. Les pédaliers sont à mettre de côté pour éviter tout actionnement intempestif.

Exécution des travaux de maintenance, d'entretien ou de SAV

- Veuillez respecter impérativement dans ce cas les directives de sécurité en vigueur ainsi que les consignes du constructeur correspondant pour une utilisation conforme.

Mise en œuvre de moyens pour le travail en hauteur (échelles ou marchepieds/escabeaux pliants)

- Il se peut que l'exécution de ces travaux implique la nécessité d'y adjoindre des moyens adaptés de travail en hauteur. Comme les armoires électriques p.ex, dont la hauteur est importante. Ces moyens doivent alors être absolument sécurisés, voire même fixés (aux anneaux prévus à cet effet et dédiés aux différents types de machine).



Fourniture/utilisation des pièces de rechange

Nous recommandons l'utilisation de pièces de rechange et d'accessoires d'origine. Tout dommage causé par l'utilisation de pièces œuvrées à l'extérieur annule responsabilité et garantie de la maison. L'utilisation de tels produits peut avoir un impact négatif sur les propriétés de la machine et sa conception et en altérer la sécurité active ou passive.



Téléphones portables et sans fil

L'utilisation de téléphones portables et/ou sans fil n'est pas autorisée dans un périmètre < 2m d'une armoire électrique ouverte et/ou de protecteurs machine démontés.



Traitement des flexibles hydrauliques

Remplacer sans délai tout flexible hydraulique dégradé. Les traces de frottement, les pincements, les fissures, déformations ou fuites visibles sont autant de dégradations types.

Les flexibles hydrauliques résistants à la pression qu'utilise **INDEX** sont généralement en thermoplastique ou en métal.

L'exploitant de la machine est responsable du respect des lois et des prescriptions du pays dans lequel elle est utilisée au niveau de la durée de vie des tuyaux hydrauliques.

Nous recommandons de contrôler et de documenter les flexibles existants à l'intérieur de la machine et qui ne sont pas toujours visibles tous les 12 mois. Quant aux flexibles hydrauliques visibles dans la zone d'usinage ou à l'extérieur de la machine et qui relie des composants à cette dernière nous recommandons de les contrôler et de les documenter tous les 6 mois.

Nos retours d'expérience indiquent que les flexibles hydrauliques résistants à la pression **d'INDEX** ont des durées d'utilisation très différentes, pouvant atteindre 10 ans parfois.



Opérations de maintenance sur les groupes de fluides (hydraulique, pneumatique et de graissage)

Veiller **avant** chaque opération de maintenance sur les groupes de fluides (hydraulique, pneumatique et de graissage) à ce que le groupe concerné **soit bien déchargé**. (Vanne de décharge de l'accu/ vanne manuelle/ arrêt d'urgence).



Test et/ou contrôle fonctionnel

Après chaque intervention de maintenance sur des sous-ensembles électriques procéder à un test et/ou un contrôle fonctionnel.

Intervalle de maintenance - Entretien

Sommaire Maintenance - Entretien



Il est conseillé de documenter les interventions de maintenance réalisées dans un PV de maintenance associé. Le PV de maintenance porte le numéro de document LR1703.10191 - 05.12.2022.



La périodicité des interventions d'entretien dépend fortement des conditions ambiantes et de production de la machine. L'exploitant se charge de définir les intervalles les plus adaptés à ses besoins.

La périodicité d'un entretien cohérent peut varier d'une fois par équipe à une fois par semaine!

- A010** - Contrôle de la porte de la zone de travail et de la vitre
- A020** - Contrôle du groupe hydraulique (visuel)
- A027** - Remplacement du filtre d'aération de l'embout de remplissage du bac d'huile hydraulique
- A040** - Contrôle du groupe de conditionnement d'air (visuel)
- A070** - Contrôle des filtres de ventilation du climatiseur
- A075** - Contrôler le niveau de remplissage des bacs de fluide
- A080** - Nettoyage et graissage des moyens de serrage
- A090** - Contrôle des lignes/câbles électriques (visuel)
- A095** - Examen visuel de toutes les liaisons fluides et électriques
- A100** - Nettoyage de l'écoulement du lubrifiant au niveau du pot de serrage
- A110** - Nettoyage des tamis de filtration du convoyeur de copeaux
- A120** - Contrôle du lubrifiant (visuel)
- A127** - Contrôle du réfrigérant
- A130** - Contrôle de l'éclairage de la zone de travail (visuel)
- A140** - Contrôle et graissage éventuel du système de serrage HSK (marque Ott-Jakob)
- A145** - Maintenance des systèmes de serrage HSK (marque Berg)
- A170** - Nettoyer les protecteurs télescopiques et les racleurs
- A180** - Nettoyage de la zone de travail
- A260** - Nettoyage du convoyeur à copeaux
- A270** - Maintenance du système Renishaw NC-4, capteur laser de jauges d'outils
- A280** - Nettoyer le joint labyrinthe des broches

A285 - Nettoyer la protection de l'électrobroche de fraisage (joint labyrinthe)

A010 - Contrôle de la porte de la zone de travail et de la vitre

Généralités

Le contrôle et/ou la maintenance de la porte de la zone de travail compte plusieurs étapes:

- Contrôle de dégradations de la vitre.
- Contrôle de la vignette de sécurité apposée sur la vitre. (À changer tous les 8 ans).
- Contrôle/réglage ou au besoin renouvellement des racleurs.
- Vérifier le bon coulissement de la porte de la zone de travail.
- Porte de la zone de travail automatique (option). Vannes et moteur hydrauliques, bloc de commande, crémaillère et pignon droit. (avec entraînement de la porte hydraulique)
- Porte de la zone de travail automatique (entraînement électrique en option - Consulter la documentation constructeur).

La fenêtre comprend trois vitres. La vitre intérieure en verre trempé, la vitre du centre en polycarbonate et la vitre extérieure également en polycarbonate. La vitre intérieure est relativement peu fragile. Elle peut être nettoyée avec n'importe quel produit de nettoyage du commerce. Seule la vitre du centre est déterminante en matière de résistance aux impacts/chocs.

Les vitres en polycarbonate subissent un processus de vieillissement **naturel** et doivent donc être régulièrement soumises à un examen visuel. Le contact avec le lubrifiant accélère encore le processus de vieillissement.



En cas de dégradation de la vitre, la remplacer impérativement. L'état de dégradation proprement dit n'est pas déterminant. Une légère dégradation peut suffire à ne plus garantir la résistance de la vitre aux impacts/chocs.

Les racleurs fortement encrassés ou endommagés peuvent entraîner une dégradation de la vitre intérieure. Il peut également arriver que les mouvements de la porte de la zone de travail ne puissent plus être assurés sans forcer quand les racleurs sont fortement encrassés ou entravés par une accumulation de copeaux.

Vérifier les rails de guidage de la porte de la zone de travail. Pour pouvoir faire coulisser la porte de la zone de travail sans forcer, en contrôler l'état et nettoyer régulièrement les rails.

Procédure

1. Contrôler l'état de dégradation de la vitre.

2.



Pour nettoyer la vitre extérieure utiliser un chiffon doux ou une éponge et du liquide à vitres ou de l'eau savonneuse. Ne pas utiliser de détergents récurrents ou alcalins (comme le benzène, l'acétone ou le tétrachlorure de carbone p.ex.), ni d'outils acérés ou d'objets à arêtes vives (comme les lames de rasoir ou les tourne-vis).

Nettoyer la vitre extérieure.

3. Nettoyer la vitre intérieure.

4. Contrôler les racleurs. Démonter et nettoyer les racleurs. En cas de fortes déformations des racleurs ou de dégradations les remplacer impérativement. Pour obtenir le balayage de toute la surface des tôles de la porte veiller à ce qu'après avoir démonté les racleurs ceux-ci soient remontés bien parallèlement et en appui sur la porte de la zone de travail.
5. Contrôler le bon glissement de la porte de travail. Ouvrir et fermer pour cela la porte de la zone de travail. Quand le déplacement de la porte de la zone de travail n'est possible qu'en forçant, en chercher la cause. Des racleurs défectueux ou mal mis en place peuvent être une des causes possibles - suivant la version de la porte de la zone de travail. Ou encore la présence de copeaux sur le rail de guidage ou entre la porte et le racleur ou encore dans les galets de guidage de la porte de la zone de travail.

A020 - Contrôle du groupe hydraulique (visuel)

Généralités

Pour garantir la bonne marche de l'exploitation il est impératif de contrôler régulièrement le niveau d'huile. Le niveau du regard doit se situer entre la marque supérieure et inférieure.

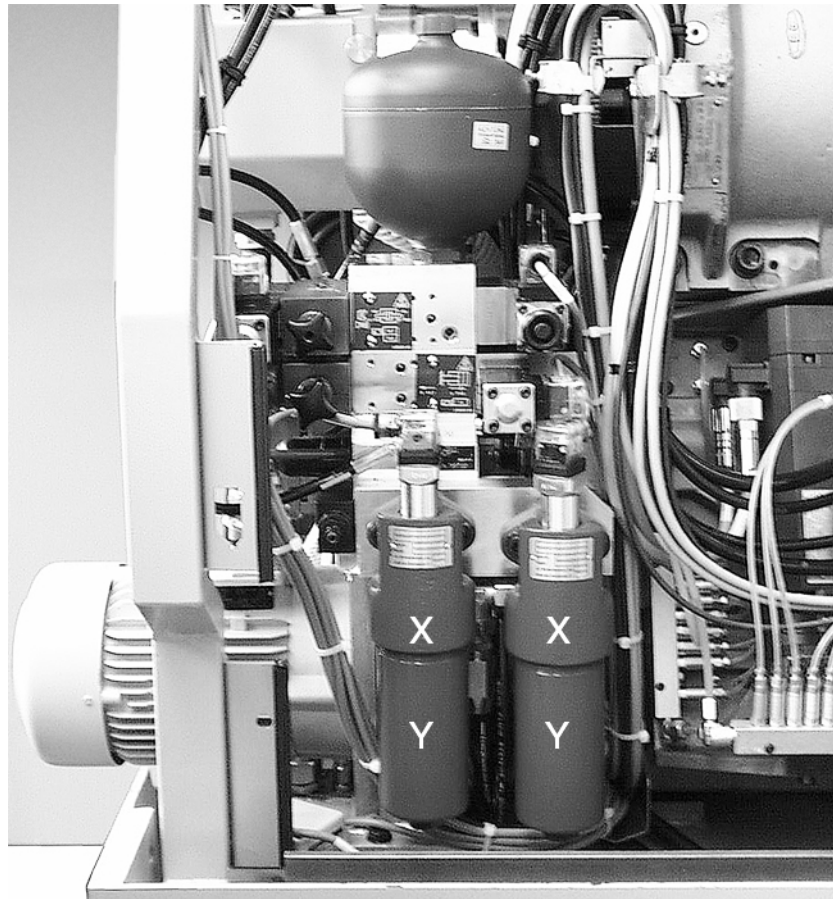


Seule l'utilisation de l'huile hydraulique d'un degré de pureté de 15/13/10 selon ISO 4406 est autorisée.

Aucune autre viscosité que la 32 n'est autorisée, conformément à la norme DIN ISO 3448.



Lors de chaque intervention liée à des consommables respecter les indications des fiches techniques des fabricants de ces derniers ainsi que les consignes qui figurent dans le document "**Consignes concernant les consommables**".




Exemple : Hydraulique ABC



Les raccords du groupe hydraulique, des composants associés et des tuyaux d'alimentation doivent être serrés au couple indiqué par le constructeur.

Procédure

-  Le niveau de l'huile hydraulique, machine hors service, doit rester toujours proche du niveau supérieur. Il arrive qu'en production le niveau d'huile vienne à baisser après mise en circuit de plusieurs consommateurs.

Vérifier le niveau d'huile du regard.
2. Examen visuel de l'huile hydraulique. L'huile hydraulique du regard ne doit présenter ni mousse, ni opacité. Quand des problèmes de ce type apparaissent en rechercher aussitôt la cause et éliminer le défaut. En cas de doute en faire un prélèvement pour analyse et prendre contact avec le fournisseur d'huile hydraulique.
3. Contrôler le réglage de la pression au manomètre, au besoin l'ajuster. La pression de service varie en fonction du type de machine. La valeur à régler figure sur les schémas des fluides.
4. Contrôle des conduites d'alimentation et de fluides (détériorations et échappement de liquide). Contrôler les dégradations des conduites de fluide et d'alimentation. Consigner dans un protocole les premiers signes de dégradation tels que flambages ou traces de frottement et prévoir leur échange.

A027 - Remplacement du filtre d'aération de l'embout de remplissage du bac d'huile hydraulique

Généralités



En fonction des conditions ambiantes le filtre d'aération de l'embout de remplissage du bac d'huile hydraulique doit être remplacé.



En raison des exigences et/ou des prescriptions divergentes entre constructeurs il est impératif de consulter la documentation constructeur spécifique!



Les filtres sont des déchets spéciaux et doivent faire l'objet en tant que tels d'une dépollution en règle.

Prérequis

Mettre absolument le filtre indiqué ici en stock. **L'exploitation de la machine sans le filtre de remplissage et d'aération n'est pas autorisée.**



Seule l'utilisation des filtres d'origine conformes à la liste des pièces d'usure et de rechange est autorisée!



Seuls les filtres dont la finesse de filtration figure dans les schémas de fluide sont autorisés.

Procédure

1.



Exemple: Filtre de remplissage et d'aération du groupe hydraulique et de graissage (SARL ARGO-HYTOS)

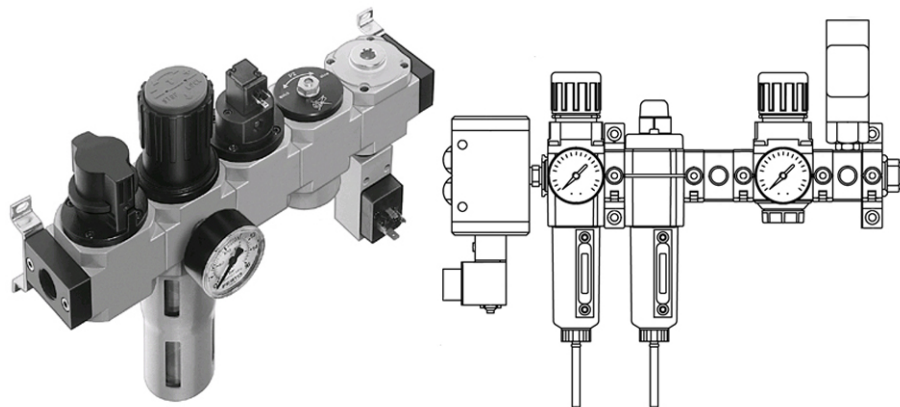
Remplacer le filtre d'aération.

A040 - Contrôle du groupe de conditionnement d'air (visuel)

Généralités

Pour garantir la bonne marche de l'exploitation il est impératif de contrôler régulièrement le groupe de conditionnement d'air.

- Contrôler le niveau d'huile au graisseur (en option).
- Contrôler le réglage de la pression au manomètre.
- Contrôle des conduites de fluides et d'alimentation.
- Contrôler les silencieux.
- Purger le condensat (sans objet en cas de purge automatique).



Exemple : Groupe de conditionnement d'air Sté Festo/Sté Norgren



En raison des différentes exigences et/ou spécifications des différents constructeurs il est impératif de consulter la documentation constructeur correspondante!

Procédure

1. Contrôler le niveau d'huile au graisseur (en option).
2. Contrôler le réglage de la pression au manomètre, au besoin l'ajuster. Au départ usine la pression de service est réglée à 6 bar.
3. Contrôle des conduites d'alimentation et de fluides (détériorations et échappement de liquide). Contrôler les dégradations des conduites de fluide et d'alimentation. Consigner dans un protocole les premiers signes de dégradation tels que flambages ou traces de frottement et prévoir leur échange.

4.



Exemple : Différents modèles de silencieux des Stés FESTO/ Norgren

Contrôler les silencieux.

5. Purger le condensat (sans objet en cas de purge automatique).

A070 - Contrôle des filtres de ventilation du climatiseur

Généralités

Les filtres doivent être remplacés régulièrement en fonction de l'environnement ambiant.



Placer un fil devant la sortie d'air est un moyen rapide et simple de vérifier la présence du passage de l'air.



Seuls les filtres d'origine conformes à la liste de pièces d'usure et de rechange sont autorisés! En cas de non-respect et de surchauffe les risques potentiels de dégradation de la machine sont considérables.

Prérequis

Une quantité suffisante de filtres doit être en stock.

Procédure

1. Retirer le montant de protection.
2. Contrôler les filtres, les remplacer au besoin.
3. Remonter tous les protecteurs.

A075 - Contrôler le niveau de remplissage des bacs de fluide

Généralités

Pour garantir la bonne marche de la machine contrôler régulièrement le niveau de tous les bacs à fluide et faire l'appoint au besoin.

Les consommables tels que les huiles hydrauliques, les lubrifiants, les graisses ou les huiles de lubrification, sont également soumis à l'usure ou du moins au vieillissement tout comme leurs composants et doivent donc être régulièrement maintenus, remis à niveau ou renouvelés. Ne pas utiliser de laine de nettoyage ou de solvants volatiles tels que l'essence, le trichloréthylène ou de détergents assimilés. Ne pas se servir de l'air comprimé pour nettoyer la machine. Pour garantir la bonne marche de l'exploitation il est impératif de contrôler régulièrement le niveau d'huile.

Le niveau de l'huile hydraulique et de graissage, machine hors service, doit toujours rester proche du niveau supérieur. Il arrive qu'en production le niveau d'huile vienne à baisser après mise en circuit de plusieurs consommateurs.

La fréquence d'entretien dépend ici essentiellement du profil d'exploitation de la machine. Quand la machine fonctionne en trois équipes la fréquence d'entretien augmente en proportion.

Prérequis

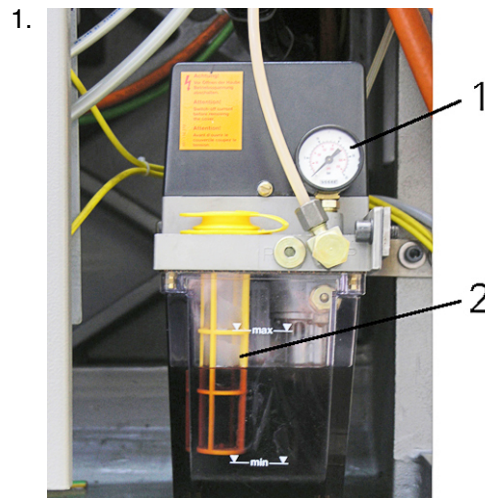


Lors de chaque intervention liée à des consommables respecter les indications des fiches techniques des fabricants de ces derniers ainsi que les consignes qui figurent dans le document "**Consignes concernant les consommables**".



En raison des exigences et/ou des prescriptions divergentes entre constructeurs il est impératif de consulter la documentation constructeur spécifique!

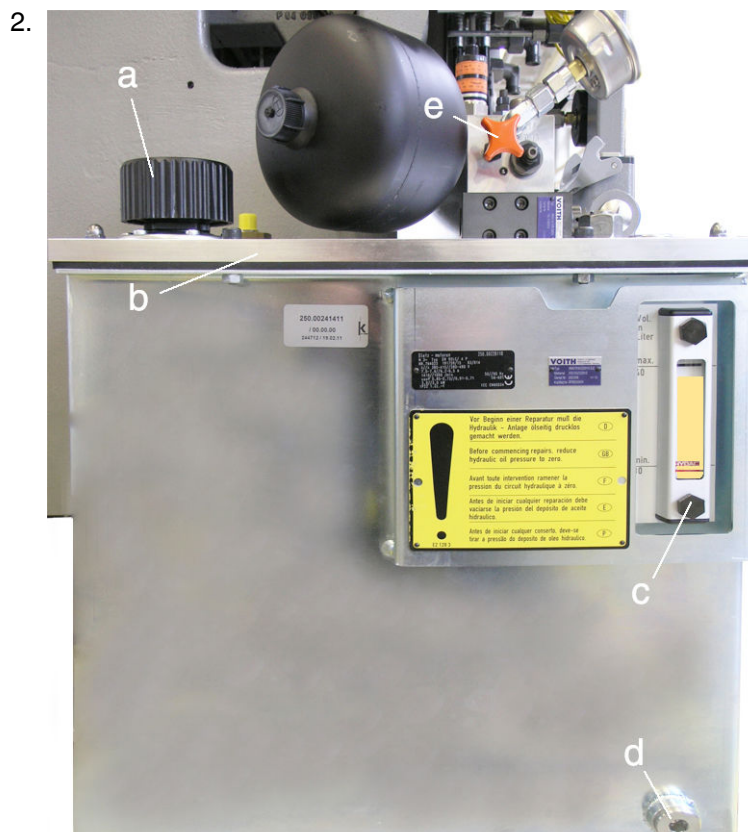
Procédure



Exemple : Bac d'huile de graissage

- 1 Manomètre (pression lubrification)
- 2 Filtre avec mention min/max

Contrôler le niveau du bac d'huile de graissage.



Exemple : Groupe hydraulique C100 C200 C200tandem

- a Embout de remplissage
- b Plaque du groupe hydraulique
- c Contrôle du niveau
- d Vis de purge
- e Vanne de décharge de l'accu

Contrôler le niveau du bac d'huile hydraulique.

3. Contrôler le niveau du bac lubrifiant.

4.



Niveau sur groupe de recyclage du lubrifiant (Knoll)

X Regard

Contrôler le niveau du groupe de recyclage du lubrifiant (option).

5. Contrôler le niveau du bac de refroidissement (option).

A080 - Nettoyage et graissage des moyens de serrage

Généralités

Pour garantir la sécurité de fonctionnement et la précision de la machine les moyens de serrage doivent faire l'objet d'une maintenance régulière.

La fréquence d'entretien dépend essentiellement du type de matière usinée et du temps de production quotidien. La fréquence des opérations d'entretien devra être augmentée quand les matières usinées génèrent de petits copeaux (comme le laiton ou les matériaux à base de fonte p.ex.).



En raison des exigences et/ou des prescriptions divergentes entre constructeurs il est impératif de consulter la documentation constructeur spécifique!



En fonction des matières à usiner (comme p.ex.: le laiton, la fonte) et le nombre d'équipes journalières, un nettoyage plus fréquent des mandrins de serrage peut s'avérer nécessaire.

Démonter pour cela le moyen de serrage et le nettoyer entièrement. En profiter pour nettoyer le joint labyrinthe (protecteur broche) et l'espace à l'arrière du joint.

Prérequis



Exemple : Mandrins de serrage à trois mors de différents fabricants.



Ne pas utiliser de la laine de nettoyage pour le nettoyage!

Le nettoyage avec une laine de nettoyage peut causer des problèmes techniques de sécurité en raison des fibres et des fils qui s'en détachent.

Procédure

1.



Attention

Moyen de serrage, contour à arêtes vives

Risques de coupures

Utiliser un équipement de protection individuelle (gants de protection p.ex.)

Nettoyer le moyen de serrage

Il est également possible de procéder comme suit:

voire, au besoin, démonter le moyen de serrage pour le nettoyer (respecter les instructions du constructeur).

2. Graisser le moyen de serrage selon les instructions du constructeur.
3. Nettoyer le joint labyrinthe et l'espace à l'arrière du joint.

A090 - Contrôle des lignes/câbles électriques (visuel)

Généralités



Laisser libre le périmètre entourant directement la machine et les unités rapportées et ne pas l'utiliser comme zone de stockage ou de dépose de matériels. Cela réduit de manière considérable le risque de dégradations des lignes/câbles électriques.

L'état du câblage à l'extérieur de la machine (câblage des unités de lubrifiant, des convoyeurs à copeaux et des pédaliers p.ex.) doit être régulièrement contrôlé (pincements ou sectionnement).

Procédure

1.



Avertissement

Lignes/câbles électriques endommagés.

Décharge électrique.

Mettre la machine et les unités rapportées hors service et veiller à faire remplacer aussitôt les lignes/câbles endommagés par un technicien ayant des compétences en électronique.

Contrôler les lignes/câbles électriques vers le convoyeur à copeaux.

2. Contrôler les lignes/câbles électriques vers le groupe de lubrifiant.
3. Contrôler les lignes/câbles électriques vers l'unité d'alimentation des pièces.
4. Contrôler les lignes/câbles électriques vers l'unité d'évacuation des pièces.
5. Contrôler les lignes/câbles électriques vers les pédaliers.
6. Contrôler les lignes/câbles électriques de l'éclairage de la zone de travail.
7. Contrôler les lignes/câbles électriques vers le pupitre auxiliaire/mobile (en option).
8. Contrôler les lignes/câbles électriques des autres appareillages auxiliaires optionnels.

A095 - Examen visuel de toutes les liaisons fluides et électriques

Généralités

Un examen visuel de toutes les liaisons électriques et fluides s'impose régulièrement, fonction de la durée de service, du profil d'exploitation de la machine et des différentes conditions environnantes. Cette mesure permet de détecter et de supprimer à temps d'éventuels défauts ou problèmes.



Des conduites de fluide en mauvais état peuvent provoquer un échappement de fluides à haute pression. Utiliser impérativement pour l'examen visuel un équipement individuel de protection.

Prérequis

Si l'examen visuel révèle des défauts au niveau des liaisons/lignes/câbles électriques ou fluides mettre la machine hors service et remplacer aussitôt les parties défectueuses.



Les conduites de fluides une fois changées doivent être serrées au couple prescrit par le constructeur.

Procédure

1. Contrôle visuel de toutes les conduites de fluide et d'alimentation.
2. Examen visuel de toutes les lignes électriques.

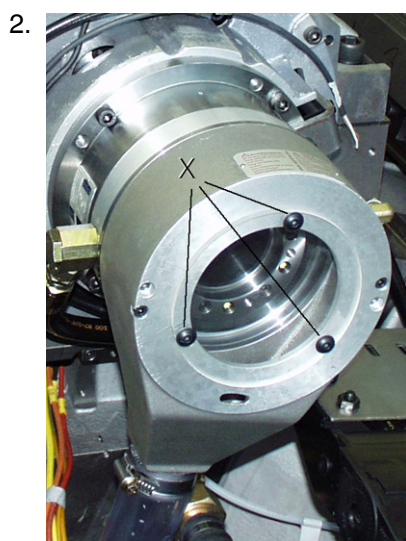
A100 - Nettoyage de l'écoulement du lubrifiant au niveau du pot de serrage

Généralités

Pendant l'usinage le lubrifiant véhicule à travers la broche de petits copeaux en direction du pot de serrage. C'est pourquoi il faut nettoyer régulièrement l'écoulement du lubrifiant du pot de serrage.

Procédure

1. Démontez les protecteurs de la machine au niveau des broches.



Exemple : Écoulement du lubrifiant, G160

Retirez au besoin les vis (X) et le plexiglas du collecteur d'égouttures du lubrifiant.

3. Nettoyez le collecteur d'égouttures de lubrifiant.
4. Procédez en sens inverse pour le remontage. Veillez à la propreté au montage.

A110 - Nettoyage des tamis de filtration du convoyeur de copeaux

Généralités

Le convoyeur de copeaux sert à évacuer de la zone de travail les copeaux générés et sert en même temps de bac de lubrifiant.

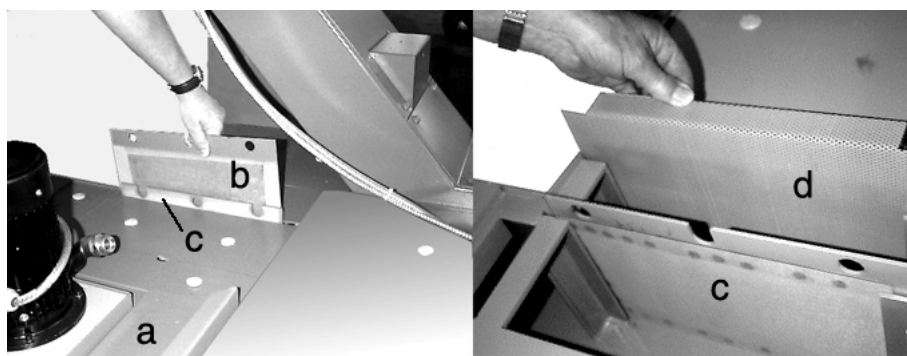
Le lubrifiant est filtré à l'intérieur du convoyeur de copeaux. C'est pourquoi le convoyeur est équipé de différents filtres et tôles de filtration. Ces filtres doivent être nettoyés régulièrement. Veiller tout particulièrement à ce que la zone qui entoure la(es) pompe(s) de lubrifiant reste toujours propre, sans copeaux, ni salissures.



Lors de chaque intervention liée à des consommables respecter les indications des fiches techniques des fabricants de ces derniers ainsi que les consignes qui figurent dans le document "**Consignes concernant les consommables**".



Le convoyeur de copeaux ne doit en aucun cas fonctionner sans les filtres et les tôles de filtration prévues par le constructeur. Respecter la documentation du constructeur!



Exemple : Tamis ABC

Procédure

1.



Attention

Projections de lubrifiant hors du convoyeur de copeaux
Risques d'irritations cutanées et de lésions oculaires.

Port d'un équipement de protection individuelle (gants, lunettes de protection p.ex.).

Enlever les tôles de protection au niveau des pompes de lubrifiant.

2. Enlever et nettoyer les tôles de filtration et les tôles encastrables.
3. Enlever et nettoyer les plaques de filtre magnétique (option).
4. Déposer et nettoyer le filtre en amont (option) de la pompe de lubrifiant.

5.



Quand l'alimentation en lubrifiant ne suffit pas nettoyer le panier filtrant de la pompe de lubrifiant.

Démonter la pompe de lubrifiant. Déposer et nettoyer le panier-tamis de la pompe de lubrifiant.

Il est également possible de procéder comme suit:

Aspirer le lubrifiant, enlever et nettoyer le tamis directement sur la pompe de lubrifiant.

A120 - Contrôle du lubrifiant (visuel)

Généralités



Consulter la documentation utilisateur **Consignes Consommables** et la documentation du fournisseur de lubrifiants.



Lors de chaque intervention liée à des consommables respecter les indications des fiches techniques des fabricants de ces derniers ainsi que les consignes qui figurent dans le document "**Consignes concernant les consommables**".

En fonction de la matière et de l'évolution de la température le lubrifiant est soumis à une certaine usure. C'est pourquoi un contrôle régulier est impératif.

Dès l'apparition de moisissure, champignons ou d'émanations olfactives renouveler l'émulsion du lubrifiant sans attendre. Le principe de graissage à circuit ouvert peut entraîner un léger mélange du lubrifiant et de l'huile hydraulique. Quand une couche d'huile recouvre la surface du bac de lubrifiant, renouveler le lubrifiant. Penser à rechercher aussi la cause de la présence de l'huile.



Les lubrifiants synthétiques ou à base d'ester ne sont pas autorisés.

En cas de changement du type de lubrifiant ou du producteur s'assurer que le lubrifiant réponde bien aux spécifications demandées.

Pour les quantités consulter la documentation utilisateur.



Le contrôle régulier du lubrifiant s'impose tout particulièrement avec l'emploi d'émulsions de lubrifiants à base d'huiles minérales pour en garantir les propriétés attendues.

Prérequis

Un réfractomètre est nécessaire pour en déterminer la concentration.

Procédure

1.



Attention

Transformation biologique et chimique du lubrifiant.

Troubles dermatologiques, respiratoires et circulatoires.

Port d'un équipement de protection individuelle (gants, lunettes de protection p.ex.).

Déposer les protecteurs machine au niveau du bac de lubrifiant.

2. Examen visuel et olfactif du lubrifiant.

3. Contrôle de l'émulsion du lubrifiant. Consulter le document **Consignes Consommables**.

4. Contrôle des conduites de fluides et d'alimentation. Contrôler les dégradations des conduites de fluide et d'alimentation. Consigner dans un protocole les premiers signes de dégradation tels que flambages ou traces de frottement et prévoir leur échange.

A127 - Contrôle du réfrigérant

Généralités

Pour les périphériques rapportés qui ne peuvent être refroidis de manière classique par lubrifiant ou huile hydraulique en raison de leur enveloppe thermique trop élevée, un moyen de refroidissement autonome est prévu avec son propre circuit. La nature du réfrigérant utilisé dans ce cas doit être contrôlée systématiquement comme celle de tout autre réfrigérant.



En raison des exigences et/ou des prescriptions divergentes entre constructeurs il est impératif de consulter la documentation constructeur spécifique!

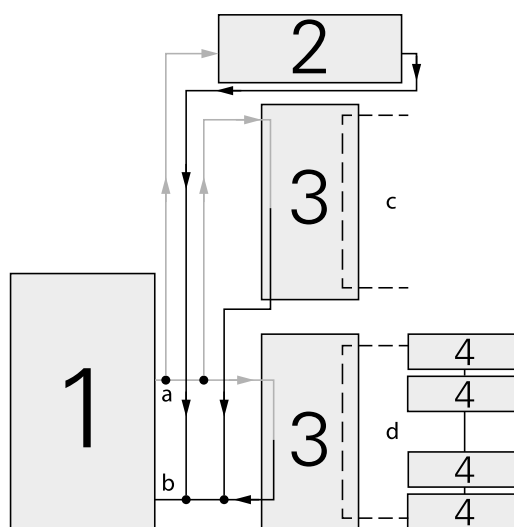


Schéma groupe de refroidissement R200/R300

- 1 Groupe de refroidissement périphérique ou refroidissement client
- 2 Refroidissement des armoires électriques
- 3 Échangeur thermique
- 4 Broches
- a Arrivée
- b Retour
- c Huile hydraulique HLPD32 (VG32)
- d Huile de refroidissement HLP5 (VG5)



Lors de chaque intervention liée à des consommables respecter les indications des fiches techniques des fabricants de ces derniers ainsi que les consignes qui figurent dans le document "**Consignes concernant les consommables**".

Prérequis



N'utiliser pour l'appoint que le réfrigérant du même fournisseur ayant toujours les mêmes spécifications. Le mélange de différents réfrigérants peut entraîner la corrosion du groupe de froid et faire tourner le réfrigérant. Teneur en glycol min. requise 25%.



En cas de changement de réfrigérant pour un autre produit ou un autre fournisseur, un rinçage et un nettoyage complets du groupe de froid avec le nouveau réfrigérant sont impératifs. Quand le réfrigérant est à base de concentré et d'eau n'utiliser que de l'eau déminéralisée. Ne remettre la machine en service qu'une fois ces travaux réalisés.

Alimentation périphérique de l'eau de refroidissement des machines

A	B	C	D	E	F
R200	20°C±2°K	38	4,5	15	8
R300	20°C±2°K	38	4,5	21	8

Fiche technique de l'alimentation en eau de refroidissement R200/R300

- A** Machine
- B** Température de l'eau [°C]
- C** Débit de l'eau de refroidissement Qmin / Qmax [l/min]
- D** Pression différentielle P_{Arrivée} et P_{Retour} [bar]
- E** Puissance de refroidissement nécessaire [kW]
- F** Pression dans circuit de refroidissement [bar]

Les indications des fiches techniques de l'alimentation d'eau de refroidissement sont basées sur une température ambiante de 40°C max.



Les valeurs mentionnées dans le tableau doivent être absolument respectées! Dès que ces valeurs dérivent le refroidissement de la machine concernée ne peut plus être garanti.

La pression de service maximale autorisée ne doit pas dépasser les 8 bar!



En raison des exigences et/ou des prescriptions divergentes entre constructeurs il est impératif de consulter la documentation constructeur spécifique!



L'appoint est fait impérativement avec un mélange prêt à l'emploi. Le fait de mélanger plusieurs bases de glycol différentes peut déclencher des réactions chimiques susceptibles de provoquer l'accumulation de paquets agglutinés voire de gommage du liquide de refroidissement.

Procédure

1. Contrôle du réfrigérant. Les critères de contrôle de cet examen visuel sont la clarté et la non-coloration du médium.

A130 - Contrôle de l'éclairage de la zone de travail (visuel)

Généralités

Pour garantir un éclairage homogène des différentes zones de travail de la machine celles-ci sont équipées de lampes.

Cet éclairage participe à la sécurité du travail et doit donc être contrôlé régulièrement. **Tout corps de lampe endommagé est à remplacer aussitôt.**



Respecter impérativement la documentation constructeur!



Selon les indications du constructeur ce corps de lampe ne nécessite aucune maintenance.

Procédure



Exemple : Éclairage de la zone de travail R200, R300 (Photo: Herbert Waldmann GmbH & Co. KG)

Contrôler tous les éclairages (visuel). Vérifier que le verre de protection de la lampe ne soit pas endommagé. Dès que du lubrifiant a pénétré à l'intérieur de la lampe de la zone de travail la remettre en état.

A140 - Contrôle et graissage éventuel du système de serrage HSK (marque Ott-Jakob)

Généralités

Pour garantir le bon serrage des outils dans l'unité d'usinage un grand degré de propreté s'impose. Aussi est-il indispensable d'exécuter à intervalles rapprochés certaines interventions de maintenance et d'entretien (préconisation constructeur: contrôle hebdomadaire). Le bon fonctionnement de la machine et sa fiabilité de process dépendent dans une large mesure de l'état des moyens de serrage montés dans les unités multifonction et les électrobroches de fraisage.

Le nettoyage des faces d'appui et des logements de l'unité d'usinage en font tout autant partie que le contrôle régulier des différentes pièces d'usure telles que les joints toriques ou assimilés du système de serrage HSK.



En raison des exigences et/ou des prescriptions divergentes entre constructeurs il est impératif de consulter la documentation constructeur spécifique!



Exemple : Système/jeux de serrage Ott-Jakob



Avant de passer commande des pièces de rechange relever la marque, le fabricant ou/et le modèle installés (autobloquant ou non).



L'utilisation d'outils à queue selon la norme ISO 12164-1 version antérieure à 2001 ou la DIN 69893-1 version antérieure à 2003 (HSK-A) peut entraîner lorsqu'elle est associée à un changement automatique de graves dommages du magasin d'outils et n'est donc pas autorisée.

Prérequis

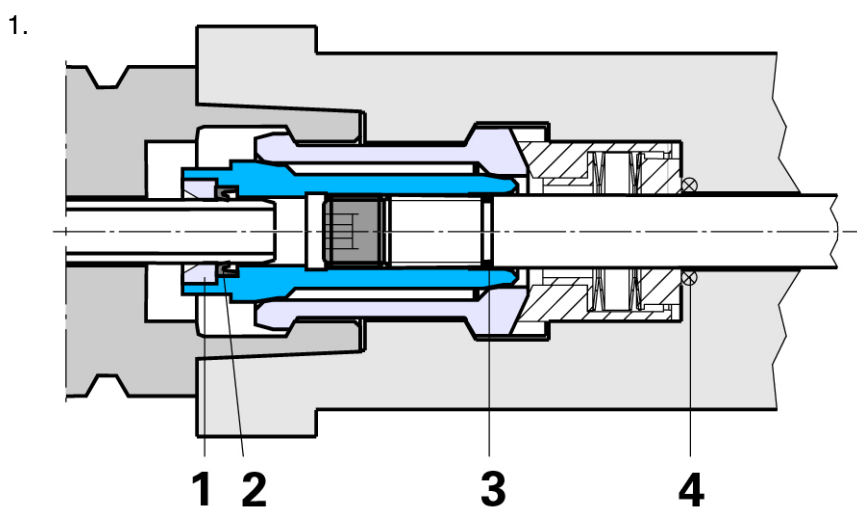


Spécification et quantité d'huile hydraulique ou de graissage suivant les indications des fiches techniques.

L'approvisionnement en pièces de rechange et en moyens nécessaires aux travaux de maintenance ou d'entretien, comme les consommables, doit avoir été prévue en amont et en quantité suffisante.

Tout particulièrement la mise à disposition des outils spéciaux indispensables à la maintenance ou à l'entretien.

Procédure



Exemple : Dessin du système de serrage HSK

- | | |
|---|-----------------|
| 1 | Bague en laiton |
| 2 | Bague à encoche |
| 3 | Joint torique |
| 4 | Joint torique |

Contrôler la bague à encoche (2) du cône de serrage.

2. Remplacer au besoin la bague à encoche.
3. Contrôler la pince de serrage suivant les indications du constructeur. On contrôle ici essentiellement le degré d'encrassement (**nettoyage au besoin**) et que la quantité de graisse présente soit suffisante (**en rajouter au besoin**). Un apport de graisse n'est autorisé qu'après nettoyage.

4.



Le manque de graisse sur les pinces de serrage peut entraîner des problèmes techniques.

Causes possibles :

- Un joint défectueux à l'intérieur du cône de serrage.
- Un jet de nettoyage orienté directement sur la pince de serrage.
- L'utilisation d'un médium liposoluble.

Rechercher les causes de la disparition rapide de la graisse de la pince de serrage. En cas de doutes prendre toujours contact avec le fabricant concerné.

A145 - Maintenance des systèmes de serrage HSK (marque Berg)

Généralités

Pour garantir le bon serrage des outils dans l'unité d'usinage un grand degré de propreté s'impose. Le bon fonctionnement de la machine et sa fiabilité de process dépendent dans une large mesure de l'état des moyens de serrage montés dans les unités multifonction et les électrobroches de fraisage.

Le nettoyage des faces d'appui et des logements de l'unité d'usinage en font tout autant partie que le contrôle régulier des différentes pièces d'usure telles que les joints toriques ou assimilées du système de serrage HSK.



En raison des exigences et/ou des prescriptions divergentes entre constructeurs il est impératif de consulter la documentation constructeur spécifique!



Avant de passer commande des pièces de rechange relever la marque, le fabricant ou/et le modèle installés (autobloquant ou non).



L'utilisation d'outils à queue selon la norme ISO 12164-1 version antérieure à 2001 ou la DIN 69893-1 version antérieure à 2003 (HSK-A) peut entraîner lorsqu'elle est associée à un changement automatique de graves dommages du magasin d'outils et n'est donc pas autorisée.



Exemple : Systèmes de serrage HSK (marque Berg)

Procédure

1. Les systèmes de serrage HSK de la Sté Berg ne nécessitent aucune maintenance.

A170 - Nettoyer les protecteurs télescopiques et les racleurs

Généralités

Le protecteur télescopique est à nettoyer et à contrôler régulièrement en fonction de la matière usinée et du process d'usinage. Tout particulièrement avec l'usinage à sec et avant chaque arrêt prolongé de la machine (comme le week-end p.ex.).

Des protecteurs télescopiques et des racleurs encrassés ont une influence négative sur la précision de la machine et sa durée de vie.

L'encrassement des protecteurs télescopiques et des racleurs accentue le frottement des tôles (dur mécanique). Ce qui peut détériorer les protecteurs télescopiques et les racleurs laissant ensuite pénétrer à l'arrière des salissures/ impuretés qui peuvent provoquer à leur tour la dégradation d'autres pièces de la machine, le tout entraînant une lourde remise en état. En cas de dommages, analyser la raison des dégradations et informer immédiatement le constructeur de machine ou son représentant national.



Le protecteur télescopique doit être graissé après le nettoyage avec une huile fluide.

L'huile utilisée à cet effet, associée à d'autres consommables, ne doit ni durcir, ni générer de dépôts ou résidus d'usinage (poussière de métaux p.ex.). Au risque d'en altérer considérablement la durée de vie des racleurs.

Prérequis

Avant de commencer le nettoyage déplacer les unités d'usinage à une position favorable.



Mettre la machine hors service et la sécuriser contre toute remise en service.

Procédure

1. Nettoyer les tôles du télescope. Enlever les copeaux avec un crochet à copeaux approprié ou une brosse. Pour finir frotter avec un chiffon.
2. Contrôler l'état de dégradation des tôles de télescope et des tôles de guidage. Contrôler surtout la présence de rayures ou de traces d'usure.
3. Huiler les protecteurs du télescope.
4. Remettre la machine en service et déplacer les unités d'usinage de manière à ce qu'un film d'huile homogène soit visible sur la totalité de la surface de déplacement du protecteur. Si une couche supplémentaire est nécessaire interrompre le déplacement et placer l'override d'avance sur "zéro".

A180 - Nettoyage de la zone de travail

Généralités

Afin de garantir une qualité constante, une grande disponibilité et de conserver la valeur de la machine et l'unité de chargement il est impératif de les nettoyer régulièrement, en fonction des conditions d'exploitation.

Plusieurs facteurs y participent bien sûr. L'utilisation d'une émulsion comme lubrifiant demande un nettoyage plus fréquent et plus intense.

L'usinage générant de petits copeaux nécessite beaucoup plus d'entretien que celui en générant de longs. Les copeaux courts, tels que ceux générés par l'usinage du laiton ou de la fonte, s'accumulent ou se déposent dans les petites fentes et dans de nombreux recoins. Pour éviter la dégradation des composants concernés il est donc important de nettoyer régulièrement ces zones.

Les protecteurs télescopiques, les joints en caoutchouc, les joints à lèvres d'étanchéité ou les racleurs sont des zones fortement sollicitées. Aussi est-ce d'autant plus important de procéder à un nettoyage fréquent.

Prérequis



Seuls les consommables mentionnés dans la documentation sont autorisés pour le nettoyage de la machine et son entretien.

N'utiliser que l'outil approprié pour l'enlèvement des copeaux.

L'équipement suivant est nécessaire pour le nettoyage:

- un crochet,
- une brosse à copeaux,
- des vaporisateurs de détergent ou de lubrifiant,
- des chiffons en quantité suffisante,
- de l'huile à vaporiser ou passer au pinceau sur les tôles du télescope et les autres pièces finies brillant.

Procédure

1.



Copeaux et outils en saillie dans la zone de travail.

Risques de coupures

Se protéger avec un équipement personnel tel que lunettes et gants et utiliser les outils appropriés.

Enlever les copeaux de la zone de travail.

2. Enlever les copeaux accumulés au niveau des unités d'usinage et de la porte de la zone de travail.
3. Laver/rincer la zone de travail avec du lubrifiant.
4. Essuyer avec des chiffons.
5. Huiler les tôles métalliques, finies brillant et les protecteurs télescopiques.

6. Analyser les dommages éventuels identifiables et au besoin procéder à leur remise en état ou remplacement.

A260 - Nettoyage du convoyeur à copeaux

Généralités



Consulter impérativement la documentation constructeur correspondante.

Le nettoyage et la maintenance régulières du convoyeur sont indispensables pour garantir la bonne marche de l'exploitation. Un nettoyage régulier permet en outre de détecter en amont des défaillances éventuelles et de les éliminer. Ce qui permet de réduire à un minimum les temps d'immobilisation de la machine pour remise en état. Le convoyeur de copeaux sert à évacuer de la zone de travail les copeaux générés et sert en même temps de bac de lubrifiant. Le lubrifiant est filtré à l'intérieur du convoyeur de copeaux. C'est pourquoi le convoyeur est équipé de différents filtres et tôles de filtration. Ces filtres doivent être nettoyés régulièrement. Veiller tout particulièrement à ce que la zone qui entoure la(es) pompe(s) de lubrifiant reste toujours propre, sans copeaux, ni salissures.



Lors de chaque intervention liée à des consommables respecter les indications des fiches techniques des fabricants de ces derniers ainsi que les consignes qui figurent dans le document "**Consignes concernant les consommables**".

Prérequis




Pour procéder au nettoyage de la zone d'éjection des copeaux arrêter absolument le mouvement de la bande transporteuse en ouvrant la porte de la zone de travail ou en coupant le convoyeur!

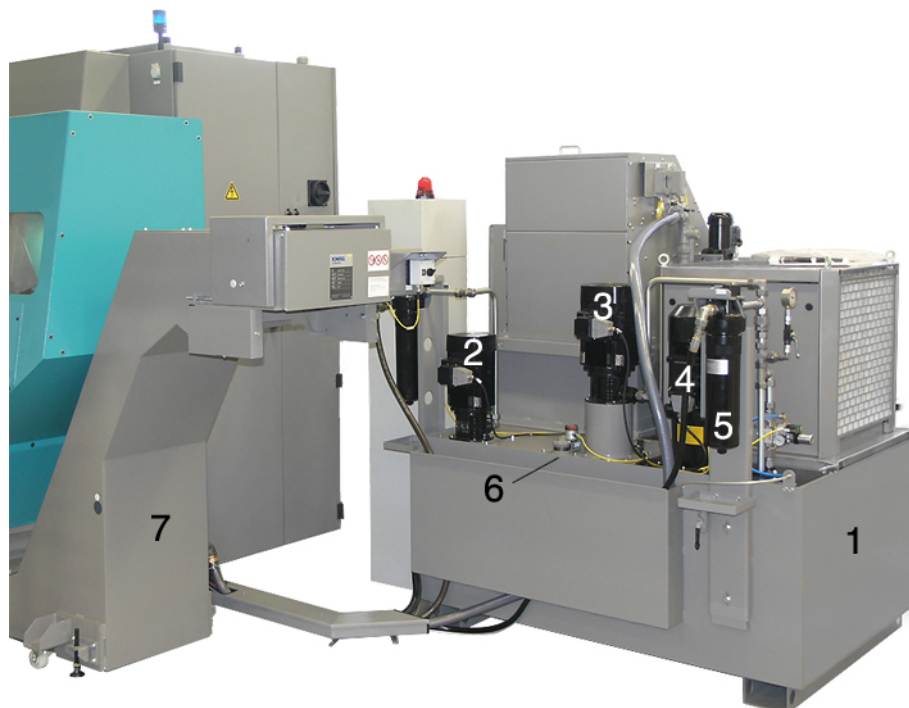


Le mouvement de la bande transporteuse n'est autorisé que convoyeur en service et porte de la zone de travail fermée.

Procédure

1. Nettoyer le convoyeur à copeaux. Balayer les nids à copeaux sur les unités d'usinage et les déflecteurs de la bande du convoyeur. Disposer une benne en sortie de convoyeur, sous l'ouverture d'éjection, fermer la porte de la zone de travail et mettre le convoyeur en service. Ouvrir la porte de la zone de travail régulièrement pour pouvoir balayer les lamelles de la bande transporteuse. En présence d'un pistolet à main sur la machine (option) il est possible de laver l'intérieur de la machine et la bande transporteuse.
2. Nettoyer la bouche d'éjection. Faire particulièrement attention dans la périmètre de la bouche d'éjection aux nids de copeaux et les enlever. Il peut arriver que les nids de copeaux s'accumulent au niveau du rouleau d'entraînement et que leur concentration finisse par endommager le convoyeur et l'arbre d'entraînement.
3. Contrôler les racleurs de la bouche d'éjection et de l'ouverture de réception.
4. Procéder à l'examen visuel du système de brosses (option).

5.  En fonctionnement un seul tamis amovible est autorisé à l'intérieur du convoyeur de copeaux.



Exemple : Convoyeur à copeaux R200 avec groupe de recyclage, refroidisseur immergé et filtre simple

- 1 Bac principal de 1100 litres
- 2 Pompe basse pression
- 3 Pompe haute pression (20 bar)
- 4 Pompe haute pression (80 bar)
- 5 Filtre simple basse pression (BP) et haute pression (HP)
- 6 Embout de remplissage avec interrupteur de niveau
- 7 Convoyeur à copeaux




Exemple : Recyclage du lubrifiant R200

- 1 Entraînement filtre papier ou papier buvard
- 2 Affichage température du lubrifiant
- 3 Voyant réseau es/hs
- 4 Voyant d'alerte
- 5 Sectionneur général
- 6 Affichage Min/Max

Nettoyer les tamis et les filtres magnétiques (option). Pour éviter l'engorgement des conduites de lubrifiant nettoyer une fois par semaine ou en fonction de l'encrassement du convoyeur à copeaux le tamis amovible, le filtre crible et le filtre magnétique (option). Introduire le deuxième filtre amovible qui n'est pas monté côté moteur. Cela évite que les dépôts de boues et les copeaux ne parviennent dans la zone d'aspiration de la pompe. Retirer pour finir le filtre amovible encrassé et le nettoyer pour qu'il soit disponible pour le prochain intervalle de maintenance.

6. Déposer et nettoyer le filtre en amont (option) de la pompe de lubrifiant.

7.  Quand l'alimentation en lubrifiant ne suffit pas nettoyer le panier filtrant de la pompe de lubrifiant.

Démonter la pompe de lubrifiant. Déposer et nettoyer le panier-tamis de la pompe de lubrifiant.

Il est également possible de procéder comme suit:

Aspirer le lubrifiant, enlever et nettoyer le tamis directement sur la pompe de lubrifiant.

A270 - Maintenance du système Renishaw NC-4, capteur laser de jauges d'outils

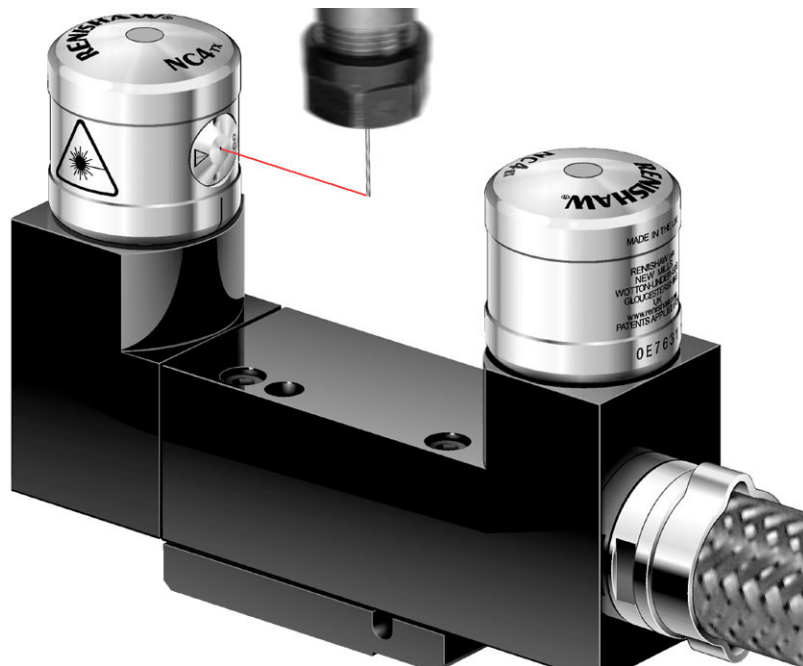


L'intervention de maintenance décrite ci-dessous ne peut être exécutée que par un personnel disposant de connaissances spécifiques. Cette intervention n'est donc autorisée qu'après formation préalable transmise par le constructeur de machine!

Généralités



En raison des exigences et/ou des prescriptions divergentes entre constructeurs il est impératif de consulter la documentation constructeur spécifique!



Exemple : Système Renishaw NC-4, capteur laser de jauges d'outils



Risques sanitaires liés à l'émission de rayons (classe 2). Ne pas s'exposer au rayon, ni le fixer! Ne jamais exposer les yeux au rayon laser par l'intermédiaire d'appareils optiques! S'assurer que le rayon laser ne se reflète pas dans les yeux d'une autre personne par le biais d'un miroir ou de toute surface réfléchissante.

Le NC4 est un système de mesure d'outils à laser, qui permet, sur les centres d'usinage, une prise de cotes automatique des outils coupants, ultra-précise et rapide et dans des conditions d'exploitation normales. Le contact du rayon laser sur l'outil permet au système de détecter l'interruption du faisceau. En s'aidant des signaux de sortie qui sont transmis à la commande, présence de l'outil et position de sa pointe (détection de bris d'outils) sont détectées.

Le fabricant recommande une maintenance mensuelle des éléments optiques. Les intervalles de maintenance sont à adapter en fonction des conditions d'exploitation et peuvent être rapprochés ou espacés suivant les besoins.

Prérequis

Pour éviter l'émission de rayons par le faisceau laser couper l'alimentation électrique vers l'émetteur avant de retirer la protection. La protection de l'émetteur devra être retirée pour certains travaux de maintenance. Pour retirer la protection dans le cadre d'une opération de maintenance n'utiliser que l'outil spécial livré. Une clé à ergots est livrée spécialement pour cela.

Accessoires et outillage nécessaires

- Clé à ergots (fait partie des accessoires)
- Outil de nettoyage
- Détergent à base de solvant
- Vaporisateur à air comprimé purifié
- Cotons tiges



Une fois la protection de l'émetteur enlevée **ne surtout pas** remettre l'alimentation électrique en service en raison du risque d'émission du rayon laser de classe 3R par l'ouverture.



Ne nettoyer qu'une unité à la fois afin d'éviter de confondre les protections.

Procédure

1.



Danger

Danger sanitaire de rayonnement laser (classe 3R) par émission en sortie d'émetteur.

Mettre hors service l'alimentation électrique.

Exécuter la maintenance conformément aux directives du fabricant.

A280 - Nettoyer le joint labyrinthe des broches

Généralités



L'usinage de matières générant de petits copeaux, telles que le laiton, la fonte grise tout comme les résidus/boues engendrés par la rectification ainsi que tout type de salissure particulier imposent un nettoyage plus fréquent de la zone de travail. Le démontage et le nettoyage des joints labyrinthes s'imposent tout particulièrement, fonction de la durée de service, du profil d'exploitation de la machine et des différentes conditions environnantes.



Ne pas nettoyer la machine à l'air comprimé!

La projection de particules polluées peut causer des troubles respiratoires ou autres blessures (en particulier de l'odorat).

Les particules polluées ou les copeaux projetés peuvent s'infiltrer dans des endroits susceptibles de causer des problèmes techniques.

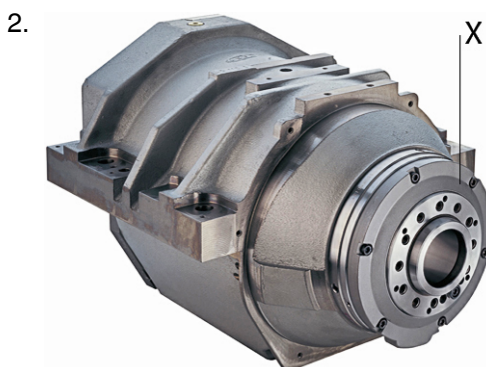


Ne pas utiliser de la laine de nettoyage pour le nettoyage!

Le nettoyage avec une laine de nettoyage peut causer des problèmes techniques de sécurité en raison des fibres et des fils qui s'en détachent.

Procédure

1. Détendre les vis du joint labyrinthe (X) de la broche et les enlever. Le nombre de vis qui servent à maintenir le joint labyrinthe peut varier suivant le type de machine.



Exemple : Joint labyrinthe (X) de la broche principale G200

Démonter le joint labyrinthe.

3. Nettoyer le joint labyrinthe. Nettoyer l'espace qui se trouve derrière le joint labyrinthe avec un chiffon.
4. Remonter le joint labyrinthe et le revisser avec les vis serrées au couple correspondant.

A285 - Nettoyer la protection de l'électrobroche de fraisage (joint labyrinthe)

Généralités



La R200 est équipée de deux électrobroches de fraisage. L'usinage de matières générant de petits copeaux, telles que le laiton, la fonte grise tout comme les résidus/boues engendrés par la rectification ainsi que tout type de salissure particulier imposent un nettoyage plus fréquent de la zone de travail. Le démontage et le nettoyage des protections des broches/ joints labyrinthes s'imposent tout particulièrement, fonction de la durée de service, du profil d'exploitation de la machine et des différentes conditions environnantes. La fréquence dépend des facteurs précédemment mentionnés et sera adaptée en conséquence. Sachant que des intervalles de maintenance rapprochés augmentent la sécurité de service. (Électrobroche de fraisage = MFS)

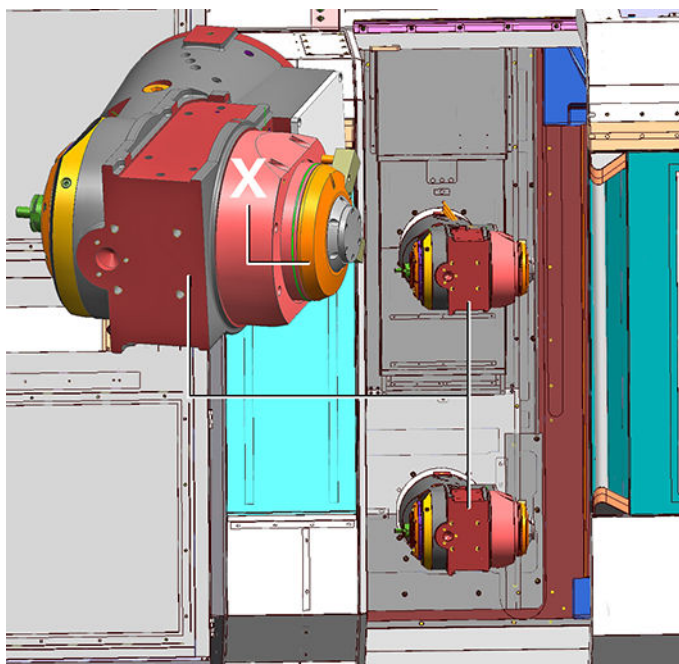
**Ne pas nettoyer la machine à l'air comprimé.**

Les particules polluées en suspension peuvent être la source de troubles respiratoires ou de blessures (des organes sensoriels en particulier).

Ces particules en suspension tout comme les copeaux risquent en plus de pénétrer à des endroits susceptibles de causer des problèmes techniques.

**Ne pas utiliser de laine de nettoyage.**

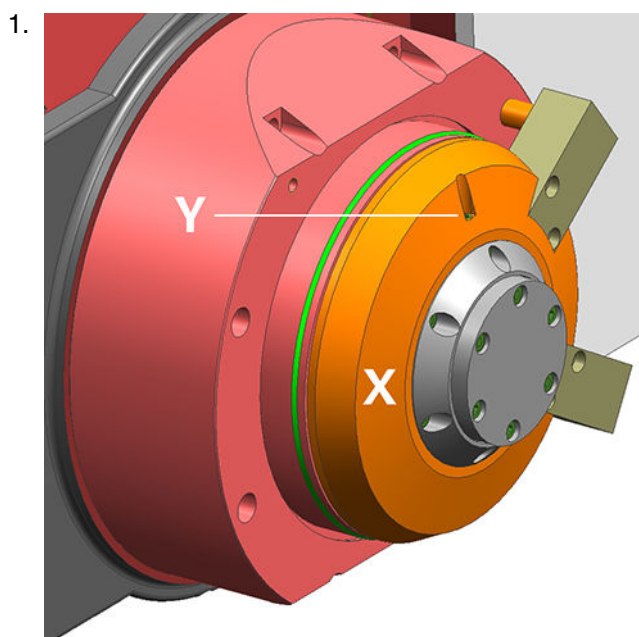
En effet, des fibres peuvent se détacher de la laine de nettoyage pendant le nettoyage et causer des problèmes de sécurité technique.



Exemple : Nettoyage de l'EBFde la R200_001

X Protection de la broche/joint labyrinthe

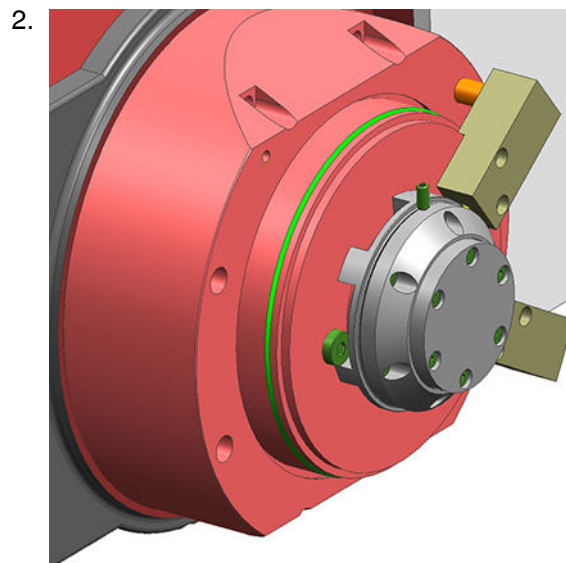
Procédure



Exemple: Joint labyrinthe (X) de l'électrobroche de fraisage

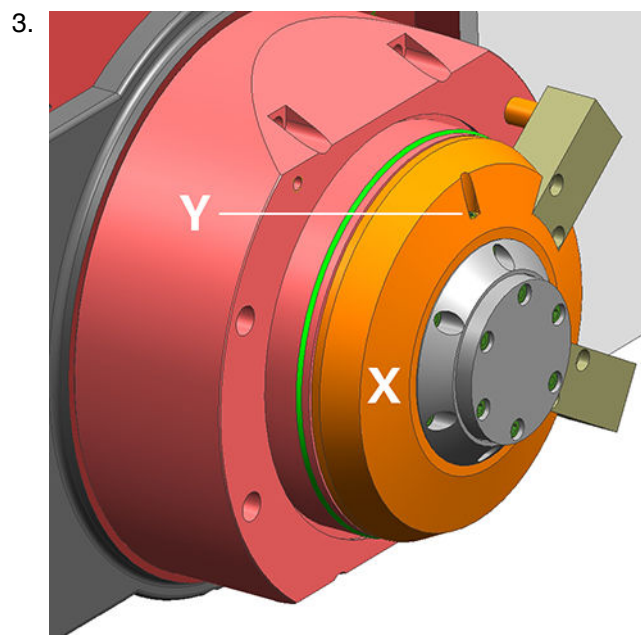
X Protection de la broche/joint labyrinthe
Y Vis

Démonter le joint labyrinthe. Détendre la vis repérée avec (Y) , la dévisser puis extraire le joint labyrinthe de la broche.



Exemple : Nettoyage_EBF_R200_003

Nettoyer le joint labyrinthe. Nettoyer l'espace qui se trouve derrière le joint labyrinthe avec un chiffon.



Exemple : Nettoyage_EBF_R200_002

Remonter le joint labyrinthe, revisser la vis (**Y**) et la serrer au couple correspondant.

Intervalle de maintenance - 1.000 Heures de service

Sommaire Maintenance - 1.000 Heures de service



Il est conseillé de documenter les interventions de maintenance réalisées dans un PV de maintenance associé. Le PV de maintenance porte le numéro de document LR1703.10191 - 05.12.2022.

B010 - Réserve aux clients

B010 - Réserve aux clients

Généralités

Ce chapitre de la maintenance **B** des **1000h** est généralement vide à la livraison de la machine. Ce chapitre est laissé à la libre disposition du client pour y consigner ses interventions/intervalles ou travaux de maintenance personnels.

Par exemple:

- Intervalle de nettoyage de la zone de travail et du convoyeur à copeaux en raison de la forte accumulation de copeaux/pollution due aux matières à copeaux courts.
- Intervalle de remplacement des filtres.
- Intervalle de contrôle du lubrifiant.

Il peut s'agir aussi d'intervalles de maintenance préconisés par la documentation des fabricants de périphériques achetés **hors** du périmètre **INDEX**.



La procédure de personnalisation des intervalles de maintenance et de leur contenu est décrite dans le document **XPANEL**. Ce document fait partie de la documentation utilisateur (sous forme papier) mais aussi du support de données livré que l'on trouve au chapitre 1 des modes opératoires.

Procédure

1. Validation des interventions de maintenance **B 1000h**.

Intervalle de maintenance - 2.000 Heures de service

Sommaire Maintenance - 2.000 Heures de service



Il est conseillé de documenter les interventions de maintenance réalisées dans un PV de maintenance associé. Le PV de maintenance porte le numéro de document LR1703.10191 - 05.12.2022.

- C010** - Contrôle des PV de maintenance des travaux d'entretien
- C020** - Nettoyage et contrôle des racleurs et des rails de guidage de la porte de la zone de travail
- C035** - Contrôler la porte de la zone de travail (avec entraînement électrique en option) et la vitre.
- C040** - Contrôle et graissage du système de serrage HSK (marque Ott-Jakob)
- C047** - Contrôler les systèmes de serrage des broches de fraisage
- C050** - Contrôle et remplacement au besoin de l'adaptateur de lubrifiant (attachement d'outil HSK)
- C065** - Nettoyer les protecteurs télescopiques et les racleurs
- C075** - Contrôle des racleurs extérieurs des glissières linéaires.
- C080** - Contrôle de tous les raccords électriques et courroies d'entraînement des moteurs d'entraînement
- C130** - Remplacement des filtres du climatiseur
- C140** - Contrôle du refroidisseur
- C155** - Contrôle du réfrigérant
- C190** - Nettoyer les joints labyrinthe des broches
- C510** - Contrôle du support de Backup
- C520** - Contrôle de l'armoire électrique
- C530** - Contrôler les racleurs des axes Z de la broche principale et de la contrebroche
- C540** - Contrôle de la bonne mise en place des colliers de câbles et de flexibles
- C550** - Remplacer le(s) filtre(s) d'huile hydraulique

C010 - Contrôle des PV de maintenance des travaux d'entretien

Généralités

Les PV de maintenance qui concernent les travaux d'entretien réalisés servent à contrôler que les interventions de maintenance entre deux intervalles ont bien été exécutées. Ces procès-verbaux peuvent comprendre d'importantes consignes sur d'éventuels travaux nécessaires qui dépassent la cadre de la maintenance. Ces procès-verbaux peuvent également servir à analyser les causes de défaillance dues à des travaux d'entretien incorrects ou mal faits.

Procédure

1. Contrôler les PV de maintenance ou de contrôle.

C020 - Nettoyage et contrôle des racleurs et des rails de guidage de la porte de la zone de travail

Généralités



Le contrôle régulier des racleurs permet de prévenir leur détérioration et celle de la porte de la zone de travail.

Quand la porte de la zone de travail ne s'ouvre plus et/ou ne se ferme plus qu'en forçant cela est certainement dû à l'accumulation, voire à la compression des copeaux qui ont détruit les brosses.

Prérequis



Exemple : Crochet et brosse à copeaux

Utiliser l'outillage approprié pour enlever les gros copeaux, les accumulations de copeaux et autres pollutions.

Procédure



Exemple : 1 Enlèvement des nids de copeaux à l'aide d'outils appropriés (crochet p.ex.)

Enlever les copeaux les plus gros de l'intérieur de la porte de la zone de travail, du haut vers le bas. Utiliser pour cela un crochet.

2.



Exemple : 2 Balayer les petits copeaux et autres pollutions avec une brosse ou un balai, de haut en bas.

Enlever les copeaux les plus gros de l'intérieur de la porte de la zone de travail, du haut vers le bas Utiliser pour cela une brosse.

3.




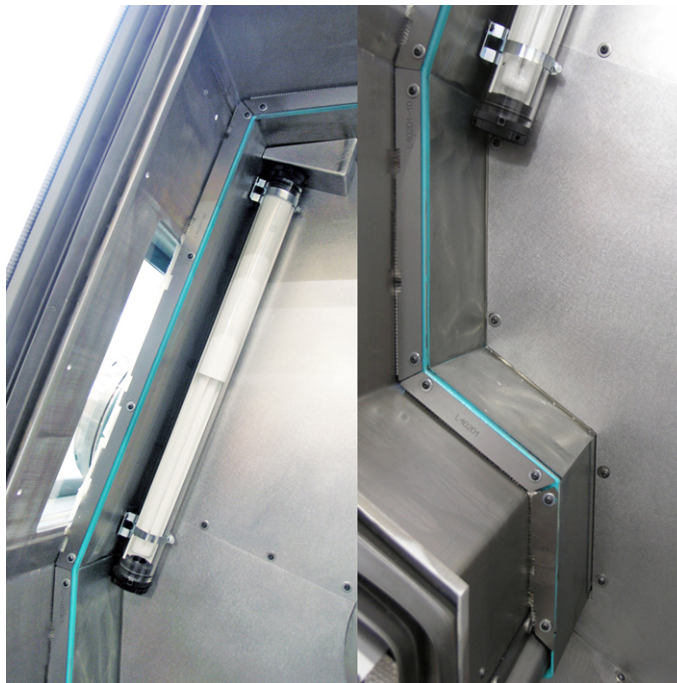
Exemple : 3 Racleur en partie supérieure, G300

Nettoyer les racleurs.

Il est également possible de procéder comme suit:


En cas de gros encrassement ou de dépôt de copeaux à l'intérieur des racleurs, les démonter complètement ainsi que les tôles de protection concernées et les nettoyer. **Nettoyer également dans ce cas l'espace qui se trouve à l'arrière des racleurs.**

4.  Veiller absolument avant de resserrer les vis à ce que les racleurs soient bien en appui sur toute la longueur de la porte de la zone de travail.



Exemple : 4 racleurs sur le côté et en bas, G300

Contrôler que les racleurs soient fixés correctement. Une fois nettoyée la porte de la zone de travail doit pouvoir s'ouvrir et se refermer comme d'habitude sans forcer notablement.

5.  Quand le nettoyage ou le remplacement des racleurs n'a pas apporté d'amélioration sensible nettoyer alors les galets et les rails encrassés de la porte de la zone de travail.

Nettoyer les galets et les rails de la porte de la zone de travail.

C035 - Contrôler la porte de la zone de travail (avec entraînement électrique en option) et la vitre.

Généralités

Le contrôle et/ou la maintenance de la porte de la zone de travail compte plusieurs étapes:

- Contrôle de dégradations de la vitre.
- Contrôle de la vignette de sécurité apposée sur la vitre. (À changer tous les 8 ans).
- Contrôle/réglage ou au besoin renouvellement des racleurs.
- Vérifier le bon coulissement de la porte de la zone de travail.
- Contrôler le fonctionnement de la porte automatique de la zone de travail (en option - commande électrique de la porte - **Consulter la documentation du fabricant Langer & Laumann**).

La fenêtre comprend trois vitres. La vitre intérieure en verre trempé, la vitre du centre en polycarbonate et la vitre extérieure également en polycarbonate. La vitre intérieure est relativement peu fragile. Elle peut être nettoyée avec n'importe quel produit de nettoyage du commerce. Seule la vitre du centre est déterminante en matière de résistance aux impacts/chocs.

Les vitres en polycarbonate subissent un processus de vieillissement **naturel** et doivent donc être régulièrement soumises à un examen visuel. Le contact avec le lubrifiant accélère encore le processus de vieillissement.



En cas de dégradation de la vitre, la remplacer impérativement. L'état de dégradation proprement dit n'est pas déterminant. Une légère dégradation peut suffire à ne plus garantir la résistance de la vitre aux impacts/chocs.

Les racleurs fortement encrassés ou endommagés peuvent entraîner une dégradation de la vitre intérieure. Il peut également arriver que les mouvements de la porte de la zone de travail ne puissent plus être assurés sans forcer quand les racleurs sont fortement encrassés ou entravés par une accumulation de copeaux.

Contrôler et nettoyer régulièrement les rails de guidage de la porte de la zone de travail.

Contrôler les fonctions de la porte de travail automatique à entraînement électrique (option telle que l'ouverture/la fermeture à différentes vitesses) avec ou sans détection d'obstacle.

Prérequis



Le contrôle de la porte de la zone de travail automatique ne peut être exécuté que machine en service et cent pour cent opérationnelle.

S'assurer avant de contrôler la porte de travail automatique que les racleurs aient bien été contrôlés. Enlever alors absolument les accumulations de copeaux et veiller à ce que les racleurs soient nettoyés et bien fixés aux tôles.

Procédure

1. Contrôler l'état de dégradation de la vitre.

2.

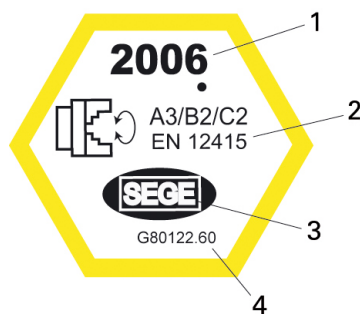


Pour nettoyer la vitre extérieure utiliser un chiffon doux ou une éponge et du liquide à vitres ou de l'eau savonneuse. Ne pas utiliser de détergents récurrents ou alcalins (comme le benzène, l'acétone ou le tétrachlorure de carbone p.ex.), ni d'outils acérés ou d'objets à arêtes vives (comme les lames de rasoir ou les tourne-vis).

Nettoyer la vitre extérieure.

3. Nettoyer la vitre intérieure.

4.

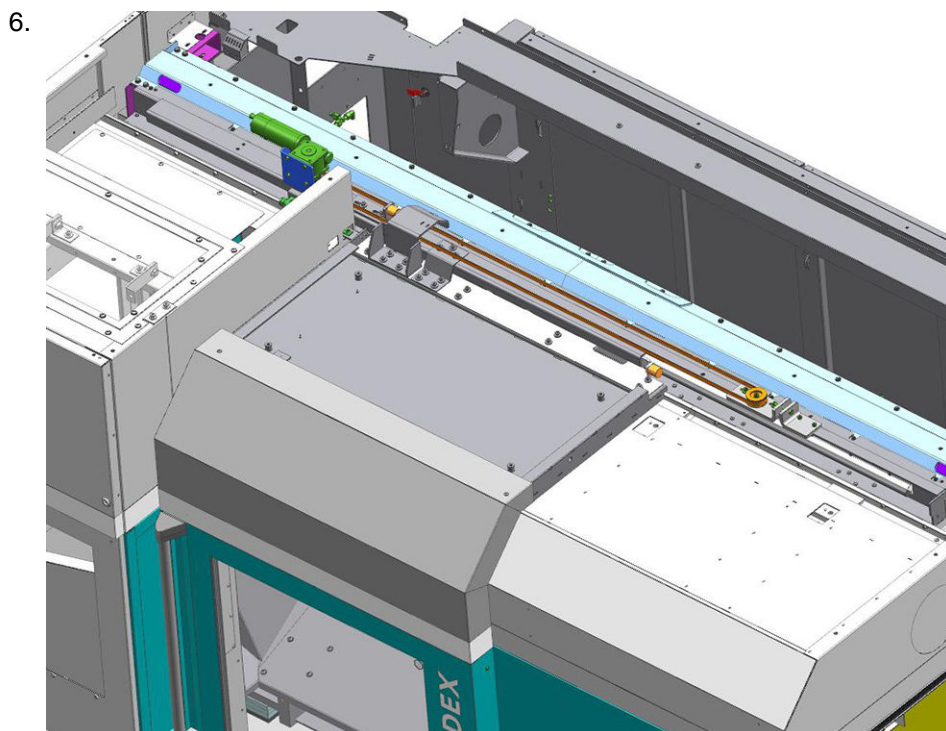


Exemple : Vignette de sécurité de la vitre 2006

- 1 Année de fabrication
- 2 Indice de protection et norme CE
- 3 Fabricant
- 4 Numéro d'article INDEX

Contrôler la vignette de sécurité (à changer tous les 8 ans)

5. Contrôler les racleurs. Démontez et nettoyez les racleurs. En cas de fortes déformations des racleurs ou de dégradations les remplacer impérativement. Pour obtenir le balayage de toute la surface des tôles de la porte veillez à ce qu'après avoir démonté les racleurs ceux-ci soient remontés bien parallèlement et en appui sur la porte de la zone de travail.



Exemple : Vue de la porte de la zone de travail automatique et de son entraînement

Contrôler le bon glissement de la porte de travail. Actionner pour cela l'arrêt d'urgence puis ouvrir et refermer la porte à la main. Quand le déplacement de la porte de la zone de travail n'est possible qu'en forçant, en chercher la cause. Les causes possibles sont soit des racleurs défectueux ou mal posés, soit la présence de copeaux sur les rails de guidage ou à l'intérieur des galets de guidage de la porte de la zone de travail.

7.



Danger

Risque de coincement des membres supérieurs en raison d'une anomalie de la détection d'obstacle de la porte de la zone de travail.

Contrôler la détection d'obstacles.

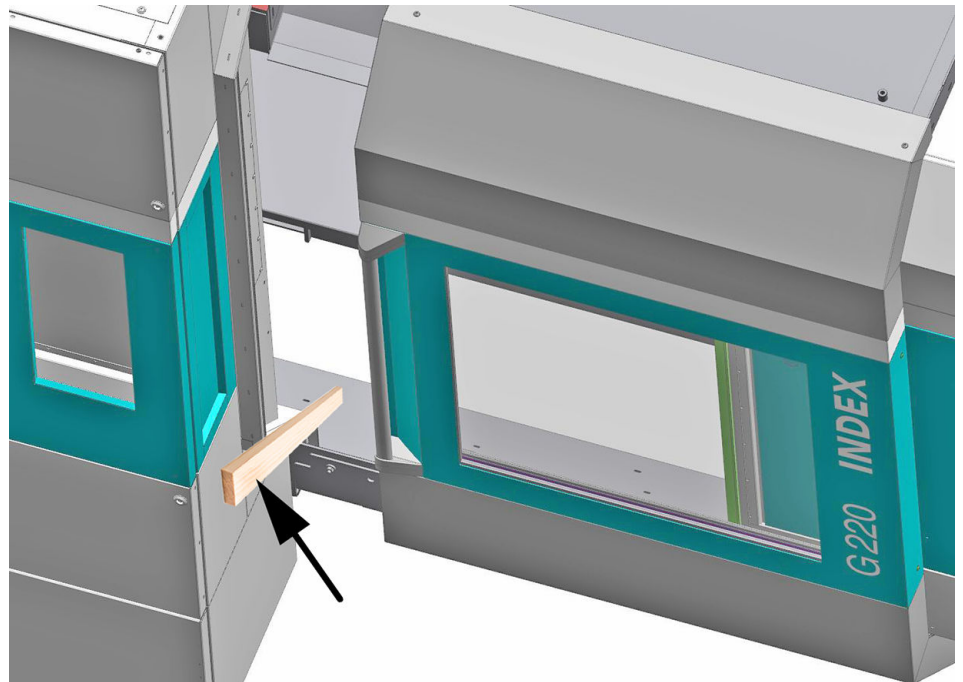


INDEX recommande un examen annuel de la détection d'obstacles de la porte de travail automatique.

Cet examen ne peut se faire qu'avec un moyen adapté comme une règle rectangulaire ou un étau en bois doux p.ex..

INDEX recommande de documenter les résultats de l'examen et de les conserver à l'atelier.

Pour pouvoir procéder à ce contrôle la machine doit être sous tension et en état de marche.



Exemple : Contrôle de la détection d'obstacles.

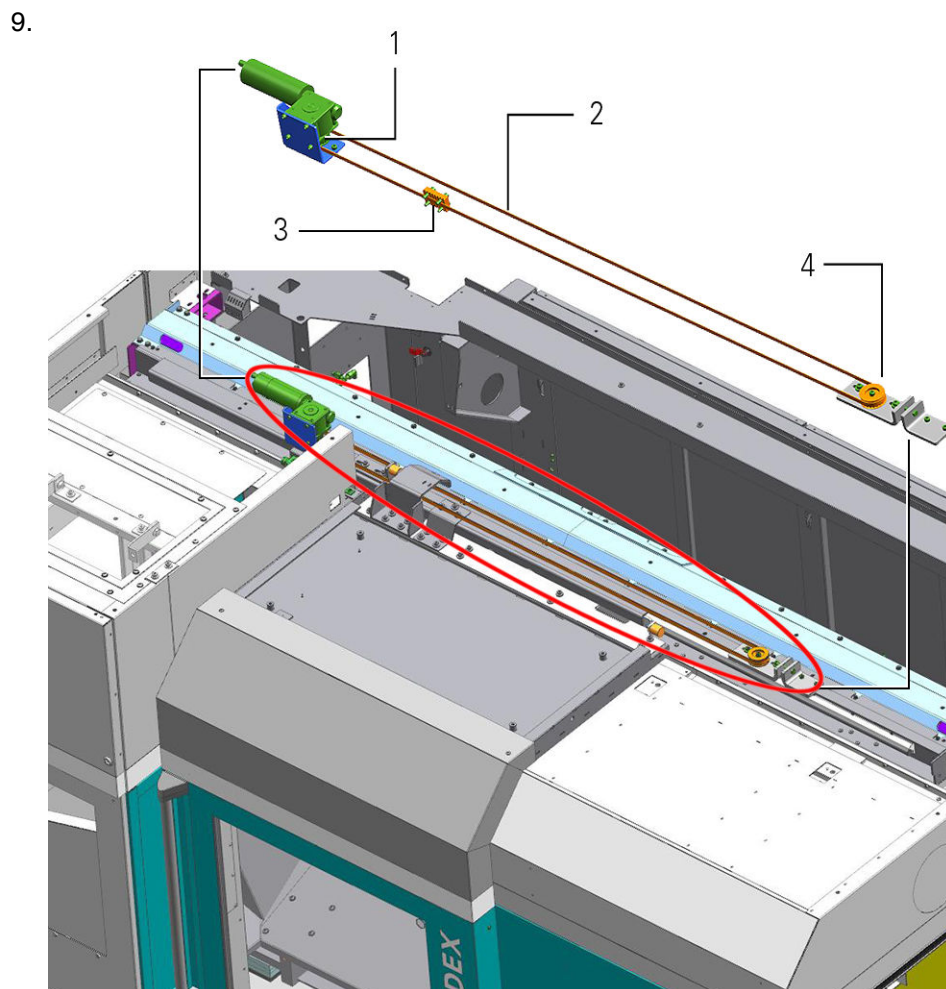
Contrôler la détection d'obstacles de la porte de la zone de travail automatique. Pour ce faire, interposer sur la course de fermeture de la porte une règle rectangulaire ou un étau en bois doux p.ex.. Dès que dans la zone de fermeture la règle ou l'étau entre en contact avec la porte de la zone de travail cela déclenche la détection de l'obstacle et inverse le mouvement de fermeture de la porte.

Si la détection d'obstacle ne provoque pas l'inversion immédiate du mouvement de la porte, la contrôler alors complètement et sans attendre. **Ne pas se servir de l'air comprimé pour nettoyer la machine.**

8.



Prendre impérativement contact avec le SAV d' **INDEX** ou son **représentant**.



Exemple : Vue de la porte de la zone de travail automatique et de son entraînement G220

- 1 Entraînement/galet de guidage
- 2 Courroie
- 3 Entraîneur
- 4 Galet de guidage

Contrôle visuel de l'entraînement de la porte de la zone de travail automatique. Il s'agit ici de vérifier la courroie dentée (2), son état et sa tension. Puis de vérifier l'état des polies de renvoi (1+4) et de l'entraîneur (3).

C040 - Contrôle et graissage du système de serrage HSK (marque Ott-Jakob)

Généralités

Pour garantir le bon serrage des outils dans l'unité d'usinage un grand degré de propreté s'impose. C'est pourquoi il est indispensable de réaliser les interventions de maintenance comme l'entretien à intervalles rapprochés. Le bon fonctionnement de la machine et sa fiabilité de process dépendent dans une large mesure de l'état des moyens de serrage montés dans les unités multifonction et les électrobroches de fraisage.

Le nettoyage des faces d'appui et des logements de l'unité d'usinage en font tout autant partie que le contrôle régulier des différentes pièces d'usure telles que les joints toriques ou assimilés du système de serrage HSK.



En raison des exigences et/ou des prescriptions divergentes entre constructeurs il est impératif de consulter la documentation constructeur spécifique!



Exemple : Système/jeux de serrage Ott-Jakob



Avant de passer commande des pièces de rechange relever la marque, le fabricant ou/et le modèle installés (autobloquant ou non).



L'utilisation d'outils à queue selon la norme ISO 12164-1 version antérieure à 2001 ou la DIN 69893-1 version antérieure à 2003 (HSK-A) peut entraîner lorsqu'elle est associée à un changement automatique de graves dommages du magasin d'outils et n'est donc pas autorisée.

Prérequis



Spécification et quantité d'huile hydraulique ou de graissage suivant les indications des fiches techniques.

L'approvisionnement en pièces de rechange et en moyens nécessaires aux travaux de maintenance ou d'entretien, comme les consommables, doit avoir été prévue en amont et en quantité suffisante.

Tout particulièrement la mise à disposition des outils spéciaux indispensables à la maintenance ou à l'entretien.

Procédure

1. Contrôler la cote de réglage en étant "serrage ouvert" - en contre-bloquant avec un outil serré dedans.

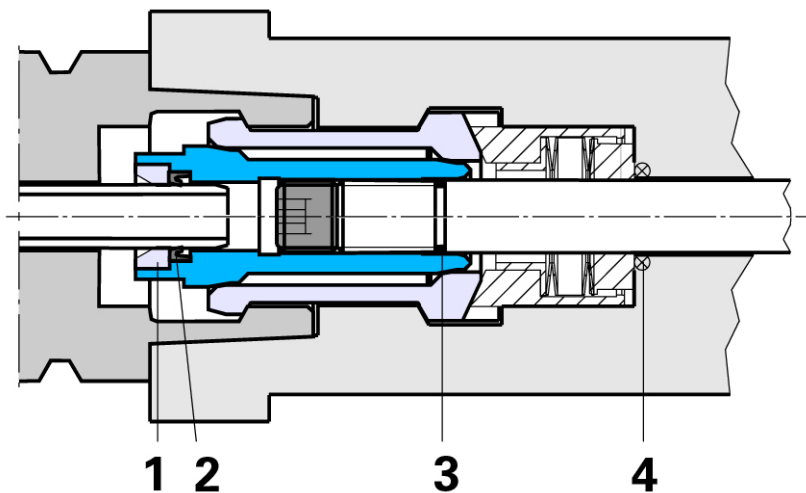
2.



L'appareil de contrôle dont on peut se servir pour mesurer l'effort de serrage peut être commandé via **INDEX**, le représentant ou le fabricant d'outils.

Contrôler l'effort de traction. **Quand l'effort de traction est inférieur à 70% de la valeur nominale prendre les mesures suivantes dans l'ordre suivant** : remettre de la graisse et recontrôler l'effort de traction - changer la pince et recontrôler - remplacer le serreur d'outil complet.

3.



Exemple : Système de serrage HSK

- 1 Bague laiton
- 2 Bague à encoche
- 3 Joint torique
- 4 Joint torique

Contrôler la bague à encoche (2) du cône de serrage.

4. Démontez et contrôlez le système de serrage. Démontez et nettoyez le système de serrage selon les directives du fabricant, en contrôlant l'usure (au besoin le remplacer) et le graisser. Une fois graissé re-contrôlez l'effort de traction. Si

l'effort mesuré reste toujours inférieur à 70% de la valeur nominale remplacer alors la pince, voire même le tendeur d'outil complet.

C047 - Contrôler les systèmes de serrage des broches de fraisage



L'intervention de maintenance décrite ci-dessous ne peut être exécutée que par un personnel disposant de connaissances spécifiques. Cette intervention n'est donc autorisée qu'après formation préalable transmise par le constructeur de machine!

Généralités



En raison des différentes exigences et/ou spécifications des différents constructeurs il est impératif de consulter la documentation constructeur correspondante!

Les systèmes de serrage (HSK et Capto) montés dans les broches-outils voire dans les broches de fraisage doivent être régulièrement contrôlés. Le contrôle régulier est garant d'une exploitation lissée, sans arrêt, ni incident. Nous recommandons sur la base des directives constructeur le remplacement des systèmes de serrage, quand on passe sous les valeurs d'effort de serrage suivantes (**voir tableau F_{min}**).

		F₁ (kN)	F_{min} (kN)
R200	HSK-T40	10	7
R300	HSK-T63	24	17
	PSC 63	30	21
G220	HSK-T40	10	7
	HSK-T63	24	17
G220.3	HSK40	12	10
	HSK63	24	20
G320.2	HSK63	24	20
G200.2	HSK-A40	11	8
G420 G520	HSK-T63	24	17
	PSC 63	30	21

Tableau de contrôle de l'effort de serrage des systèmes de serrage

F₁ = Effort de serrage nominal en kN (directives constructeur)

F_{min} = Recommandation du constructeur en kN

Les valeurs de F₁ indiquées au tableau le sont sur la base de la norme **DIN 69063-1** pour HSK et la norme **ISO 26623-2** pour PSC - CAPTO.



Exemple: Systèmes de serrage HSK (marque Berg)



Ne pas regraisser les systèmes de serrage neufs ou remis en état par le constructeur! Le regraissage incompetent des systèmes de serrage peut entraîner des dégradations du jeu de serrage ou une défaillance de l'ensemble du système.

Prérequis

L'appareil de contrôle dont on peut se servir pour mesurer l'effort de serrage peut être commandé via **INDEX**, le représentant ou le fabricant d'outils.



Exemple: Système de mesure de l'effort de serrage de marque Berg

Le système de mesure de l'effort de serrage des attachements d'outils de marque Berg est dédié au contrôle de l'effort de la broche à l'arrêt. On peut s'en servir pour contrôler l'effort de serrage des attachements d'outils HSK, SK et Capto.

Procédure

1. Contrôler les systèmes de serrage des broches-outils. La procédure dépend ici de l'appareil de contrôle. **Aussi est-il indispensable de respecter la documentation du fabricant d'appareils.**

C050 - Contrôle et remplacement au besoin de l'adaptateur de lubrifiant (attachement d'outil HSK)



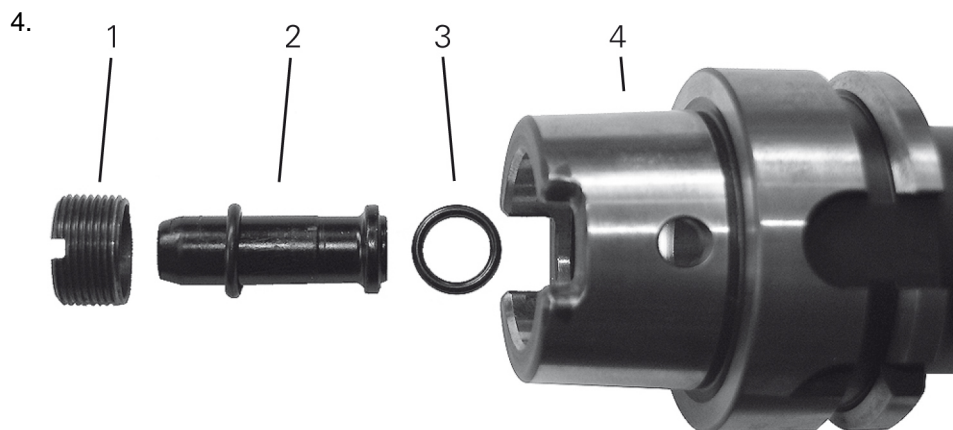
L'intervention de maintenance décrite ci-dessous ne peut être exécutée que par un personnel disposant de connaissances spécifiques. Cette intervention n'est donc autorisée qu'après formation préalable transmise par le constructeur de machine!

Généralités

Il est possible d'avoir un arrosage au centre des attachements d'outils HSK. Le lubrifiant traverse alors l'outil pour ressortir sur sa plaquette. Pour assurer l'étanchéité de la liaison entre broche outils et queue HSK au changement d'outils (automatique ou manuel) un adaptateur est alors introduit dans la queue HSK. Un joint torique rend l'adaptateur flottant en limitant la mobilité, ce qui permet de sécuriser le changement d'outils. Ce joint torique est soumis à une usure naturelle et doit donc être contrôlé à intervalles réguliers, voire remplacé.

Procédure

1. Contrôler voire remplacer au besoin l'adaptateur (même sur les outils en magasin). Contrôler que l'adaptateur soit bien en place voire remplacer au besoin le joint d'étanchéité de l'adaptateur.
2. Démontez l'outil et son attachement HSK.
3. Contrôler que le tube de lubrifiant soit bien centré. Le tube doit pouvoir bouger d'environ 1 mm de chaque côté du centre et s'auto-recentrer (retour élastique). Si ce n'est pas le cas démontez le tube de lubrifiant et remplacez le joint torique. Exécutez les étapes suivantes.



Exemple : Joint sur l'adaptateur de lubrifiant

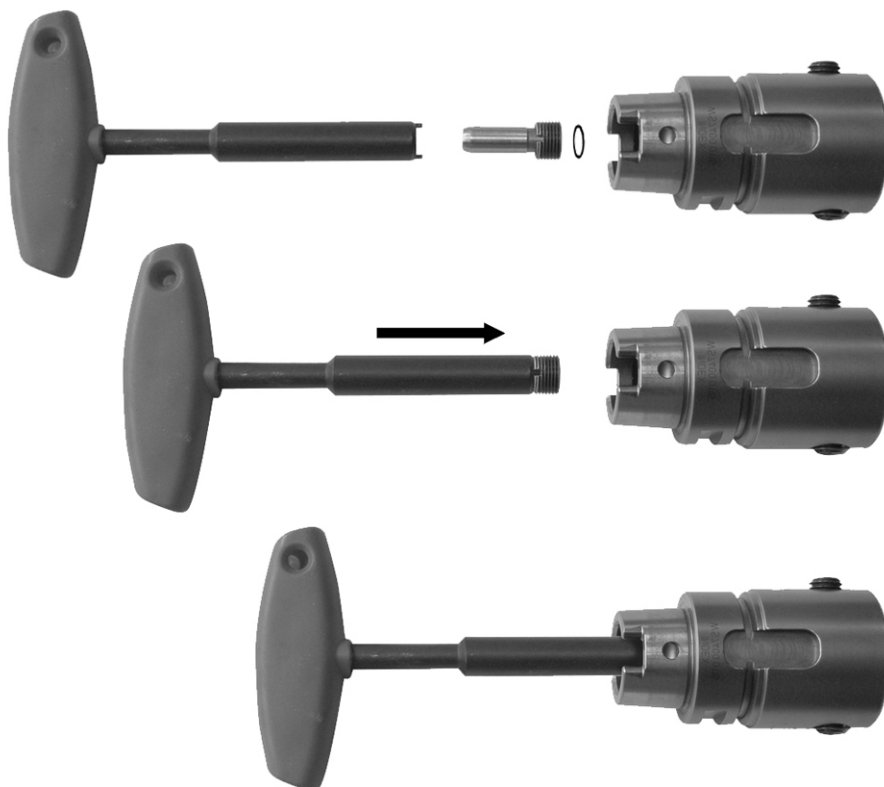
- 1 Écrou à encoche
- 2 Tube lubrifiant
- 3 Joint torique
- 4 Attachement HSK

Nettoyage de l'outil à attachement HSK avant le démontage.

5. Dévisser l'écrou à encoche **(1)** de l'attachement d'outil HSK **(4)** avec l'outil spécial livré.
6. En extraire le tube **(2)** et remplacer le joint torique **(3)**.

7. Procéder en sens inverse pour le remontage. Veiller à la propreté au montage.

8.



Une fois remonté recontrôler que le tube soit bien centré. Voir point 3.

C065 - Nettoyer les protecteurs télescopiques et les racleurs

Généralités

Le protecteur télescopique est à nettoyer et à contrôler régulièrement en fonction de la matière usinée et du process d'usinage. Particulièrement avant chaque arrêt prolongé de la machine (comme le week-end p.ex.).

Des protecteurs télescopiques et des racleurs encrassés ont une influence négative sur la précision de la machine et sa durée de vie.

L'encrassement des protecteurs télescopiques et des racleurs accentue le frottement des tôles (dur mécanique). Ce qui peut détériorer les protecteurs télescopiques et les racleurs laissant ensuite pénétrer à l'arrière des salissures/ impuretés qui peuvent provoquer à leur tour la dégradation d'autres pièces de la machine, le tout entraînant une lourde remise en état. En cas de dommages, analyser la raison des dégradations et informer immédiatement le constructeur de machine ou son représentant national.



Les protecteurs télescopiques doivent être graissés après le nettoyage avec une huile fluide.

L'huile utilisée à cet effet, associée à d'autres consommables, ne doit ni durcir, ni générer de dépôts ou résidus d'usinage (poussière de métaux p.ex.). Au risque d'en altérer considérablement la durée de vie des racleurs.

Prérequis

Avant de commencer le nettoyage déplacer les unités d'usinage à une position favorable.



Mettre la machine hors service et la sécuriser contre toute remise en service.

Procédure

1. Nettoyer les tôles du télescope. Enlever les copeaux avec un crochet à copeaux approprié ou une brosse. Pour finir frotter avec un chiffon.
2. Contrôler l'état de dégradation des tôles de télescope et des tôles de guidage. Contrôler surtout la présence de rayures ou de traces d'usure.
3. Huiler les protecteurs du télescope.
4. Remettre la machine en service et déplacer les unités d'usinage de manière à ce qu'un film d'huile homogène soit visible sur la totalité de la surface de déplacement du protecteur. Si une couche supplémentaire est nécessaire interrompre le déplacement et placer l'override d'avance sur "zéro".

C075 - Contrôle des racleurs extérieurs des glissières linéaires.



L'intervention de maintenance décrite ci-dessous ne peut être exécutée que par un personnel disposant de connaissances spécifiques. Cette intervention n'est donc autorisée qu'après formation préalable transmise par le constructeur de machine!

Généralités

Un contrôle régulier des racleurs des glissières linéaires ralentit l'usure de celles-ci. Le contrôle dont il s'agit ici est un contrôle purement visuel. Quand le racleur est endommagé et n'est plus en appui sur les contours de la glissière, le remplacer impérativement. **Veillez absolument à la propreté au démontage et au remontage du racleur.**

Prérequis

Placer les unités d'usinage sur une position favorable. Pour le contrôle des racleurs extérieurs enlever certaines pièces de la cartérisation de la machine. Dans la majorité des cas l'accès aux racleurs le plus favorable se situe au niveau des différentes butées des axes. Pour pouvoir obtenir la position dans laquelle les racleurs peuvent être contrôlés, couper puis remettre la machine en service plusieurs fois de suite.

Procédure

1. Placer les unités d'usinage sur la position de contrôle nécessaire.

- 2.



Attention

Unités d'usinage, broches ou entraînements de courroie en mouvement.

Risque de coincements et de blessures par coupure.

Mettre la machine hors service via le sectionneur principal ou l'immobiliser avec l'arrêt d'urgence.

Démonter les protecteurs machine.

- 3.



Exemple : Racleur sur patin de guidage de glissière linéaire (vue à l'assemblage).

Contrôler les racleurs.

4. Remplacer les racleurs. Desserrer et enlever les vis qui fixent le racleur au patin de guidage. Faire coulisser le racleur pour le retirer de la glissière. Nettoyer la glissière et y enfiler le nouveau racleur. Déposer pour finir un léger film d'huile sur la surface de guidage de la glissière.

C080 - Contrôle de tous les raccords électriques et courroies d'entraînement des moteurs d'entraînement



L'intervention de maintenance décrite ci-dessous ne peut être exécutée que par un personnel disposant de connaissances spécifiques. Cette intervention n'est donc autorisée qu'après formation préalable transmise par le constructeur de machine!

Généralités

Il s'agit ici simplement de contrôler la bonne mise en place et l'étanchéité des raccords des énergies et des codeurs. En parallèle toutes les courroies d'entraînement sont soumises à un examen visuel.

Prérequis

Placer les unités d'usinage sur une position favorable.

Il se peut éventuellement que certains protecteurs ou tôles doivent être enlevés pour pouvoir procéder à l'examen visuel. D'autre part une pince spéciale est nécessaire pour serrer les raccords des énergies et des codeurs.



Exemple : Pince spéciale pour serrer les raccords des énergies et des codeurs moteurs

Procédure

1. Retirer les connecteurs et contrôler leur état de corrosion et d'étanchéité.

2.



Si des traces de corrosion ou d'humidité apparaissent à l'intérieur des connecteurs, les éliminer et en rechercher les causes. Quand le nettoyage des connecteurs n'est pas possible les remplacer.



Exemple : Serrage d'un connecteur moteur

Après exécution du contrôle remettre en place le connecteur et le serrer avec la pince spéciale (voir exemple).

3. Contrôler l'état de dégradation ou d'usure des courroies des différents moteurs d'entraînement.

C130 - Remplacement des filtres du climatiseur

Généralités

Les filtres doivent être remplacés régulièrement en fonction de l'environnement ambiant.



Placer un fil devant la sortie d'air est un moyen rapide et simple de vérifier la présence du passage de l'air.



Seuls les filtres d'origine conformes à la liste de pièces d'usure et de rechange sont autorisés! En cas de non-respect et de surchauffe les risques potentiels de dégradation de la machine sont considérables.

Prérequis

Une quantité suffisante de filtres doit être en stock.

Procédure



Exemple : Filtre

Enlever les protecteurs de la machine et/ou le montant de protection du filtre.

2. Remplacer les filtres.
3. Remonter tous les protecteurs.

C140 - Contrôle du refroidisseur



L'intervention de maintenance décrite ci-dessous ne peut être exécutée que par un personnel disposant de connaissances spécifiques. Cette intervention n'est donc autorisée qu'après formation préalable transmise par le constructeur de machine!

Généralités

Les refroidisseurs par eau maintiennent la température du circuit de lubrifiant à une valeur préréglée. La chaleur que génère le décolletage est évacuée de la pièce via le lubrifiant et refroidie par le(s) refroidisseur(s) à la température préréglée.

Pour obtenir un niveau de température constant du circuit il est impératif ici aussi de réaliser des travaux de maintenance et d'entretien.

Consulter absolument la documentation des constructeurs extérieurs et les données techniques des groupes associés. En cas de doute, prendre contact avec le constructeur du groupe ou le fournisseur de lubrifiant.

Prérequis

Pour que le circuit de refroidissement fonctionne de manière efficace la nature du lubrifiant est déterminante. Un réfractomètre est nécessaire au contrôle de la nature du lubrifiant. Cet appareil de contrôle permet de déterminer la concentration du lubrifiant dans l'eau. Il faut en plus contrôler et/ou régler les fonctions de surveillance existantes sur le refroidisseur.

Procédure

1. Procéder à un contrôle visuel général d'étanchéité.
2. Contrôler la nature du liquide de refroidissement.
3. Contrôler le(s) regard(s) de niveau (option).
4. Contrôler le capteur de débit et consigner les valeurs relevées.
5. Réajuster le réglage du capteur de débit au besoin et en consigner les valeurs de réglage.
6. Contrôler les capteurs de température/thermostats et consigner les valeurs relevées.
7. Réajuster le réglage des capteurs de température/thermostats au besoin et en consigner les valeurs de réglage.

C155 - Contrôle du réfrigérant

Généralités

Pour les périphériques rapportés qui ne peuvent être refroidis de manière classique par lubrifiant ou huile hydraulique en raison de leur enveloppe thermique trop élevée, un moyen de refroidissement autonome est prévu avec son propre circuit. La nature du réfrigérant utilisé dans ce cas doit être contrôlée systématiquement comme celle de tout autre réfrigérant.



Indépendamment de cette fréquence le réfrigérant doit normalement être renouvelé une fois par an.

Le système comprend un circuit de refroidissement intégré à la machine et au choix, soit un

1. groupe de réfrigération de l'eau à côté de la machine ou
2. un circuit de refroidissement périphérique fourni par l'exploitant machine.



En raison des exigences et/ou des prescriptions divergentes entre constructeurs il est impératif de consulter la documentation constructeur spécifique!



Lors de chaque intervention liée à des consommables respecter les indications des fiches techniques des fabricants de ces derniers ainsi que les consignes qui figurent dans le document "**Consignes concernant les consommables**".

Prérequis



N'utiliser pour l'appoint que le réfrigérant du même fournisseur ayant toujours les mêmes spécifications. Le mélange de différents réfrigérants peut entraîner la corrosion du groupe de froid et faire tourner le réfrigérant. Teneur en glycol min. requise 25%

En cas de changement de réfrigérant pour un autre produit ou un autre fournisseur, un rinçage et un nettoyage complets du groupe de froid avec le nouveau réfrigérant sont impératifs. Quand le réfrigérant est à base de concentré et d'eau n'utiliser que de l'eau déminéralisée. Ne remettre la machine en service qu'une fois ces travaux réalisés.

La machine contient au départ usine du Nalco VARIDOS FSK25. Ce mélange d'eau et de glycol peut être commandé chez **INDEX** en conditionnements de 25 kg.



En ce qui concerne l'utilisation d'un groupe de réfrigération de l'eau, respecter les consignes du fabricant.



En raison des exigences et/ou des prescriptions divergentes entre constructeurs il est impératif de consulter la documentation constructeur spécifique!

Procédure

1. Contrôler le réfrigérant.
2. Vérifier que les conduites de fluides et d'alimentation ne présentent ni pincement, ni traces de frottement, ni fuites de liquide. Remplacer au besoin les conduites de fluides et d'alimentation. Saisir l'âge, voire la date d'échange des conduites de fluides et d'alimentation et le/la consigner dans les plannings ou les protocoles d'entretien, de contrôle et de maintenance.

C190 - Nettoyer les joints labyrinthe des broches

Généralités



L'usinage de matières générant de petits copeaux, telles que le laiton, la fonte grise tout comme les résidus/boues engendrés par la rectification ainsi que tout type de salissure particulier imposent un nettoyage plus fréquent de la zone de travail. Le démontage et le nettoyage des joints labyrinthes s'imposent tout particulièrement, fonction de la durée de service, du profil d'exploitation de la machine et des différentes conditions environnantes.



Ne pas nettoyer la machine à l'air comprimé!

La projection de particules polluées peut causer des troubles respiratoires ou autres blessures (en particulier de l'odorat).

Les particules polluées ou les copeaux projetés peuvent s'infiltrer dans des endroits susceptibles de causer des problèmes techniques.



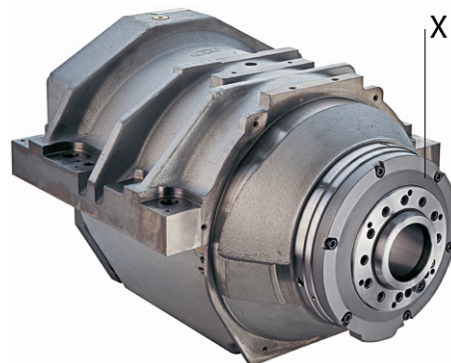
Ne pas utiliser de la laine de nettoyage pour le nettoyage!

Le nettoyage avec une laine de nettoyage peut causer des problèmes techniques de sécurité en raison des fibres et des fils qui s'en détachent.

Procédure

1. Détendre les vis du joint labyrinthe (X) de la broche de travail et les enlever. Le nombre de vis qui servent à maintenir le joint labyrinthe peut varier suivant le type de machine.

2.



Exemple : Joint labyrinthe (X) de la broche principale G200

Démonter le joint labyrinthe.

3. Nettoyer le joint labyrinthe. Nettoyer l'espace qui se trouve derrière le joint labyrinthe avec un chiffon.
4. Remonter le joint labyrinthe et le revisser avec les vis serrées au couple correspondant.

C510 - Contrôle du support de Backup


Généralités

En cas de pertes de données de la commande le CD/DVD de Backup permet de remettre à tout moment la machine en état de fonctionner.

Aussi est-il indispensable de contrôler régulièrement ce support de données.

Procédure

1. Contrôler que le support de données du Backup soit bien lisible. Introduire le support dans le lecteur approprié d'un PC du commerce.

2.  Un support de données non reconnu est un indice de détérioration. Prendre contact avec le constructeur de machine pour refaire un nouveau support de données de Backup.

Le support de données est reconnu faire alors une copie de celui-ci sur le disque dur. Créer à un endroit approprié de l'arbre des répertoires un fichier nommé "Copie Backup".

3. Copier le contenu total du support de données de backup dans ce fichier. Une fois la copie terminée et en l'absence de message de défaut le support de données est considéré comme étant conforme.
4. Effacer le répertoire du disque dur.

C520 - Contrôle de l'armoire électrique

Généralités

Pour empêcher l'émergence de défaillances et contrer les pannes de système éventuellement associées procéder à un contrôle régulier et simplifié de l'armoire électrique et de ses composants. Les climatiseurs rapportés (option) garantissent une température constante de l'armoire électrique. Des filtres encrassés ou des portes non étanches altèrent l'efficacité de fonctionnement de ces climatiseurs.

Procédure

1.



Décharge électrique

Couper la machine et attendre environ 30 minutes. Contrôler avec un appareil de mesure la présence de tension résiduelle sur les barres de puissance du circuit intermédiaire.

Contrôler les réglages des fusibles. Consulter pour cela les indications mentionnées sur le schéma électrique.

2. Contrôler la fixation des capuchons des vis des fusibles.
3. Contrôler que les raccords des entraînements 611D, les modules d'asservissement, les connecteurs, les bus, les bus d'appareils et les barres de puissance du circuit intermédiaire soient bien en place.
4. Vérifier les réglages du(des) climatiseur(s).
5. Nettoyer l'(les)ouverture(s) d'aspiration
6. Contrôler l'écoulement du condensat.
7. Contrôler les joints des portes.

C530 - Contrôler les racleurs des axes Z de la broche principale et de la contrebroche

Généralités

L'accessibilité directe des racleurs de la broche principale et de la contrebroche les expose à de fortes sollicitations liées aux copeaux, voire à des risques de dégradation importants. C'est pourquoi il est conseillé de profiter des travaux de maintenance et d'entretien pour contrôler soigneusement l'état du racleur.

Un examen régulier des racleurs permet de ralentir l'usure des protecteurs. Le contrôle dont il s'agit ici est un contrôle purement visuel. Quand le racleur est endommagé et n'est plus en appui sur les contours de la glissière, le remplacer impérativement. **Veillez absolument à la propreté au démontage et au remontage du racleur.**

Les racleurs doivent être plaqués (voir l'exemple) sur toute la longueur/course de l'axe Z contre les tôles. Copeaux et impuretés ne peuvent ainsi se déposer dans l'espace à l'arrière des racleurs.

Prérequis

Placer les unités d'usinage sur une position favorable. Pour le contrôle des racleurs extérieurs enlever certaines pièces de la cartérisation de la machine. Pour pouvoir obtenir la position dans laquelle les racleurs peuvent être contrôlés, couper puis remettre la machine en service plusieurs fois de suite.

Procédure

1. Placer les unités d'usinage sur une position favorable au contrôle.

2.



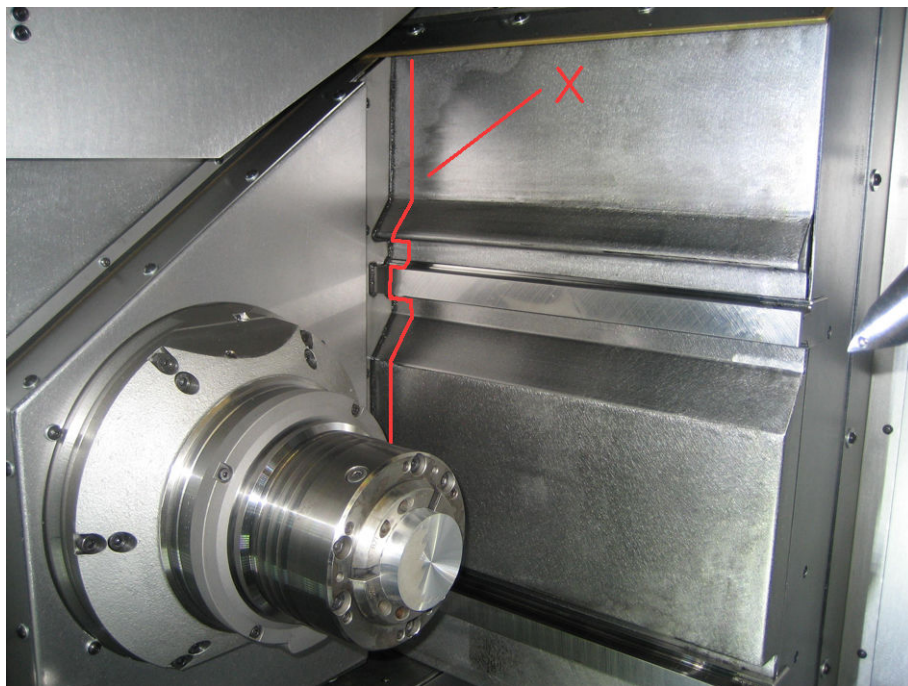
Unités d'usinage en mouvement.

Risque de coincements et de blessures par coupure.

Mettre la machine hors service via le sectionneur principal ou l'immobiliser avec l'arrêt d'urgence.

Démonter les protecteurs machine.

3.



Exemple : Vue côté broche principale.

Contrôler les racleurs (X).

4. Remplacer au besoin les racleurs. Desserrer les vis de fixation des attachements des éléments de serrage et les enlever. Retirer les racleurs et nettoyer les tôles. **En profiter pour contrôler aussi et remplacer au besoin les racleurs des patins de guidage (axe Z).** Visser les nouveaux racleurs et les plaquer légèrement contre les tôles. Pour finir déposer un léger film d'huile sur les tôles.
5. Re-contrôler le bon fonctionnement du racleur et le réajuster au besoin.

C540 - Contrôle de la bonne mise en place des colliers de câbles et de flexibles

L'intervention de maintenance décrite ci-dessous ne peut être exécutée que par un personnel disposant de connaissances spécifiques. Cette intervention n'est donc autorisée qu'après formation préalable transmise par le constructeur de machine!

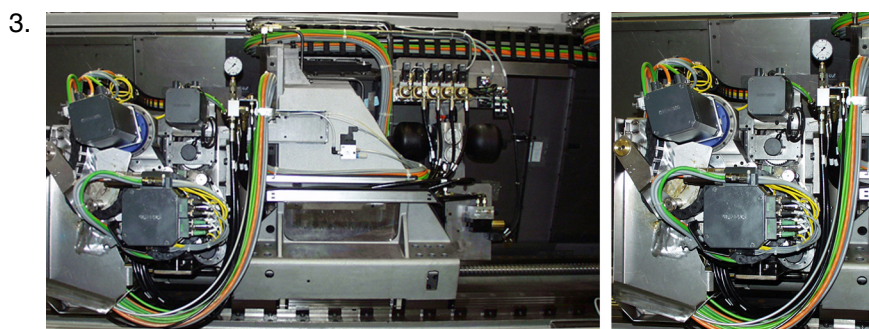
Généralités

Les colliers de câbles et de flexibles servent à regrouper ces derniers et à les maintenir dans une position définie.

Les colliers lâches ou défectueux peuvent par frottement détériorer les câbles/flexibles. Des colliers défectueux peuvent même conduire, dans le pire des cas, à un enchevêtrement des câbles/flexibles allant jusqu'à causer l'arrachement de panoplies/faisceaux entiers.

Procédure

1. Contrôler les traces de frottement et de pincement des câbles.
2. Contrôler la bonne mise en place des colliers de câbles et de flexibles. Contrôler éventuellement le mouvement de la fonction au niveau des chemins de câbles ou des faisceaux mobiles.



Exemple : Cheminement des énergies G400

Contrôler les efforts de traction. Contrôler que les manchettes de protection soient bien en place et les retendre.

4. Consigner les dommages éventuels et en engager la réparation.

C550 - Remplacer le(s) filtre(s) d'huile hydraulique



L'intervention de maintenance décrite ci-dessous ne peut être exécutée que par un personnel disposant de connaissances spécifiques. Cette intervention n'est donc autorisée qu'après formation préalable transmise par le constructeur de machine!

Généralités

En fonction du produit et de son équipement un ou plusieurs filtres d'huile hydraulique est (sont) monté(s) sur la machine. Les filtres sont équipés d'un capteur qui signale à la commande dysfonctionnement et/ou colmatage. Quand une anomalie s'affiche à la commande contrôler les filtres, voire les remplacer au besoin.



Lors de chaque intervention liée à des consommables respecter les indications des fiches techniques des fabricants de ces derniers ainsi que les consignes qui figurent dans le document "**Consignes concernant les consommables**".

Prérequis



Seuls les filtres dont la finesse de filtration figure dans les schémas de fluide sont autorisés.



Seule l'utilisation des filtres d'origine conformes à la liste des pièces d'usure et de rechange est autorisée!

Prévoir un contenant adapté pour y mettre le filtre usé et l'huile résiduelle qui se trouve dans la cartouche du filtre.

Procédure

1.



Mettre la machine hors service, faire chuter la pression du groupe hydraulique en ouvrant la(les) vanne(s) de décharge de l'accumulateur et sécuriser contre toute remise en service.



Exemple : Filtre

X Filtre hydraulique
Y Cartouche

Débloquer la cartouche avec un tournevis (Y) puis la dévisser de l'unité (X).

2.



Les filtres sont des déchets spéciaux et doivent faire l'objet en tant que tels d'une dépollution en règle.



Z

Exemple : Filtre (Z)

Vider la cartouche (Y) dans le contenant préparé. **Ne pas remettre l'huile de la cartouche (Y) dans le bac !** Enlever le filtre (Z).

3. Nettoyer la cartouche (Y) et installer le nouveau filtre (Z). Revisser la cartouche à la main jusqu'en butée. Dévisser ensuite la cartouche d'1/8 de tour..

Intervalle de maintenance - 4.000 Heures de service

Sommaire Maintenance - 4.000 Heures de service



Il est conseillé de documenter les interventions de maintenance réalisées dans un PV de maintenance associé. Le PV de maintenance porte le numéro de document LR1703.10191 - 05.12.2022.

- D010** - Nettoyage de la machine
- D020** - Contrôle de l'accumulateur de pression
- D050** - Contrôle du groupe de graissage
- D060** - Contrôle de le groupe de conditionnement d'air
- D077** - Contrôler les systèmes de serrage des broches de fraisage
- D095** - Contrôle de la broche principale et de la contrebroche
- D125** - Remplacement de l'adaptateur de lubrifiant (attachements d'outil HSK)
- D170** - Contrôle du groupe de régénération du lubrifiant
- D180** - Contrôle du système d'extinction d'incendie (visuel)
- D330** - Remplacement des courroies et contrôle de leur tension
- D370** - Contrôle, remplacement au besoin des amortisseurs de butées
- D440** - Renouvellement de l'huile hydraulique
- D500** - Exécution d'une sauvegarde de données
- D520** - Contrôle de l'armoire électrique et du câblage (visuel)
- D640** - Contrôle du réglage des fusibles électriques

D010 - Nettoyage de la machine

Généralités

Afin de garantir une qualité constante, une grande disponibilité et de conserver la valeur de la machine et l'unité de chargement il est impératif de les nettoyer régulièrement, en fonction des conditions d'exploitation.

Plusieurs facteurs y participent bien sûr. L'utilisation d'une émulsion comme lubrifiant demande un nettoyage plus fréquent et plus intense.

L'usinage générant de petits copeaux nécessite beaucoup plus d'entretien que celui en générant de longs. Les copeaux courts, tels que ceux générés par l'usinage du laiton ou de la fonte, s'accumulent ou se déposent dans les petites fentes et dans de nombreux recoins. Pour éviter la dégradation des composants concernés il est donc important de nettoyer régulièrement ces zones.

Les protecteurs télescopiques, les joints en caoutchouc, les joints à lèvres d'étanchéité ou les racleurs sont des zones fortement sollicitées. Aussi est-ce d'autant plus important de procéder à un nettoyage fréquent.

Prérequis



Seuls les consommables mentionnés dans la documentation sont autorisés pour le nettoyage de la machine et son entretien.

N'utiliser que l'outil approprié pour l'enlèvement des copeaux.

L'équipement suivant est nécessaire pour le nettoyage:

- un crochet à copeaux,
- une brosse à copeaux,
- des vaporisateurs de détergent ou de lubrifiant,
- des chiffons en quantité suffisante,
- de l'huile à vaporiser ou passer au pinceau sur les tôles du télescope et les autres pièces finies brillant.

Procédure

1.



Copeaux et outils en saillie dans la zone de travail.

Risques de coupures

Se protéger avec un équipement personnel tel que lunettes et gants et utiliser les outils appropriés.

Enlever les copeaux de la zone de travail.

2. Enlever les copeaux accumulés au niveau des unités d'usinage et de la porte de la zone de travail.
3. Laver/rincer la zone de travail avec du lubrifiant.
4. Essuyer avec des chiffons.
5. Huiler les tôles métalliques, finies brillant et les protecteurs télescopiques.

6. Vérifier l'état de détérioration des tôles, les remettre en état ou les remplacer au besoin.

- 7.



Veiller en nettoyant la zone d'entraînement à ce que les salissures ne pénètrent pas directement dans les systèmes de mesure et les vis à billes. Veiller à ce que le nettoyage ne cause pas l'encrassement d'autres composants.

Nettoyer la zone d'entraînement. Vaporiser du lubrifiant dans la zone d'entraînement au niveau des appuis des glissières et finir d'enlever le plus gros à la brosse en le faisant tomber dans l'embase de la machine. Finir de nettoyer en frottant avec des chiffons.

- 8.



Veiller à ce qu'au nettoyage des carters de broche les salissures ne s'infiltrant pas directement dans le codeur de broche. Veiller à ce que le nettoyage ne cause pas l'encrassement d'autres composants. Consulter la documentation du constructeur.

Nettoyer l'espace à l'arrière du porte-broches côté broche principale. Enlever les protecteurs machine dans la zone des broches. Pour finir enlever les protecteurs des broches et les nettoyer.

9. Nettoyer l'embase de la machine. Enlever les copeaux accumulés surtout dans la zone de la contrebroche. Déplacer pour cela la contrebroche vers la broche principale et laver/rincer la zone avec du lubrifiant en l'orientant sur le convoyeur à copeaux. Balayer les salissures générées par le nettoyage de la zone d'entraînement en direction du convoyeur à copeaux et rincer avec du lubrifiant. Finir de nettoyer en frottant avec des chiffons.
10. Nettoyer les protecteurs machine et les remonter.
11. Nettoyer le bac d'égouttures sous l'unité du manipulateur de pièces.

D020 - Contrôle de l'accumulateur de pression

Généralités

Un accumulateur comprend deux chambres, une chambre remplie de liquide et une autre de gaz, séparées par une membrane. La chambre de liquide étant reliée au circuit hydraulique la membrane se remplit à la montée en pression et le gaz est comprimé. Le gaz comprimé se détend à la chute de pression et refoule alors le liquide accumulé dans le circuit. Ce qui permet de maintenir la pression à un niveau constant indépendamment des variations de charge ou des pics soudains.



Les raccords du groupe hydraulique, des composants associés et des tuyaux d'alimentation doivent être serrés au couple indiqué par le constructeur.

Procédure

1. Contrôler l'accumulateur. Ouvrir lentement la vanne de purge qui se trouve sur le bac à huile hydraulique, machine en service (ni en cours de programme, ni en cycle continu) et observer l'aiguille du manomètre de la pression du système.

L'aiguille descend lentement jusqu'à un certain point à partir duquel elle tombe rapidement à zéro. Ce point correspond à la tension approximative de précharge de l'accumulateur. Cette valeur est de 50 +/-2 bar. **Quand cette valeur est inférieure à 40 bar, remplacer l'accumulateur.**

D050 - Contrôle du groupe de graissage

Généralités



En raison des différentes exigences et/ou spécifications des différents constructeurs il est impératif de consulter la documentation constructeur correspondante!

Le fait d'avoir un principe de graissage à circuit ouvert oblige à faire l'appoint d'huile de graissage.

Lors de la maintenance du groupe de graissage procéder pour commencer à un contrôle visuel de fuite et d'état de tous les composants associés au graissage. Contrôler lors de la maintenance du groupe de graissage les composants suivants: Contrôler lors de la maintenance du groupe de graissage les composants suivants:

- Bac d'huile de graissage
- Niveau d'huile dans bac de graissage
- Pompe de graissage
- Conduites de fluides et d'alimentation
- Manomètre
- Vannes proportionnelles
- Capteurs de pression



Lors de chaque intervention liée à des consommables respecter les indications des fiches techniques des fabricants de ces derniers ainsi que les consignes qui figurent dans le document "**Consignes concernant les consommables**".



Les raccords du groupe de graissage, des composants associés et des tuyaux d'alimentation doivent être serrés au couple indiqué par le constructeur.

Prérequis

Pour l'exécution de la maintenance de l'alimentation en huile de graissage utiliser les moyens et les montages suivants:

- Utiliser pour le nettoyage des chiffons en quantité suffisante.
- Une quantité d'huile de graissage suffisante pour l'appoint/la vidange.
- Filtres de remplacement du bac d'huile de graissage.



Type d'huile, spécification et quantité selon mentions des fiches techniques.




Seuls les filtres d'origine conformes à la liste de pièces d'usure et de rechange sont autorisés!



Les travaux d'entretien et de maintenance sont à exécuter conformément aux prescriptions constructeur.

Procédure

- 

Fluides sous pression en provenance de conduites de fluides endommagées ou mal montées.
Risques généraux de coupure ou de blessures des yeux.

Mettre la machine hors service avant les travaux de maintenance et décharger la pression du système hydraulique. Sécuriser la machine contre toute remise en service intempestive. Port de l'équipement de protection individuelle.

Contrôle des conduites d'alimentation et de fluides (détériorations et échappement de liquide). Contrôler les dégradations des conduites de fluide et d'alimentation. Consigner dans un protocole les premiers signes de dégradation tels que flambages ou traces de frottement et prévoir leur échange.
2. Contrôler la pression de graissage et les capteurs dédiés.
3. Activer l'impulsion de graissage sur la commande dix fois de suite.
4. Vérifier la présence éventuelle de fuites dans le périmètre du répartiteur d'huile de graissage.

D060 - Contrôle de le groupe de conditionnement d'air

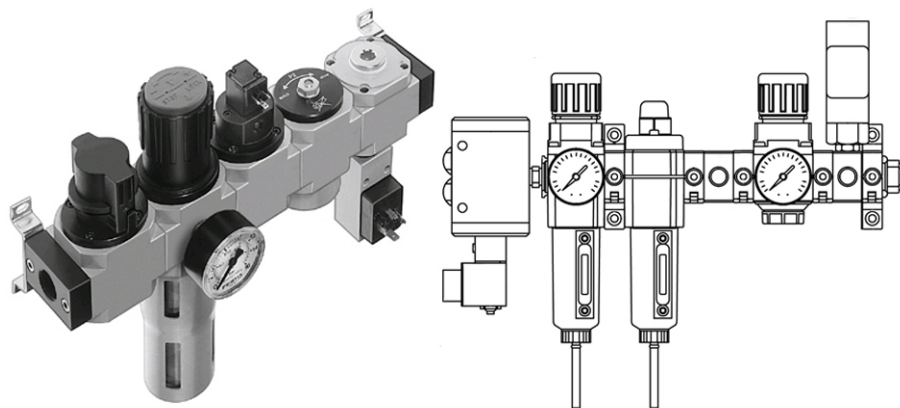
Généralités

Le groupe de conditionnement d'air comprend deux entités. La partie système et la partie air comprimé (option). Pour garantir la bonne marche de l'exploitation il est impératif de contrôler régulièrement le groupe de conditionnement d'air.

- Contrôler le niveau d'huile au graisseur (en option).
- Contrôler les conduites de fluides.
- Contrôler les silencieux.
- Remplacement des filtres.
- Purge du condensat (sans objet en cas de purge automatique).
- Contrôler la pression réglée aux manomètres (système et air comprimé).



En raison des exigences et/ou des prescriptions divergentes entre constructeurs il est impératif de consulter la documentation constructeur spécifique!



Exemple : Groupe de conditionnement d'air Sté Festo/Sté Norgren

Procédure

1.



Mettre la machine hors service, décharger le groupe de conditionnement d'air et sécuriser contre une remise en service intempestive.

Contrôler le niveau d'huile au graisseur (en option).

2. Contrôle des conduites d'alimentation et de fluides (détériorations et échappement de liquide). Contrôler les dégradations des conduites de fluide et d'alimentation. Consigner dans un protocole les premiers signes de dégradation tels que flambages ou traces de frottement et prévoir leur échange.

3.



Exemple : Différents modèles de silencieux des Stés FESTO/ Norgren

Contrôle, remplacement au besoin des silencieux.

4.



Ne pas nettoyer les cartouches de filtre encrassées mais les remplacer systématiquement. Les cartouches des filtres sont des déchets spéciaux, il est important de les dépolluer selon les directives en vigueur.

Seuls les filtres dont la finesse de filtration est mentionnée dans les schémas de fluide sont autorisés.

Remplacement des filtres.

5.



Le condensat est extrêmement nocif pour l'environnement en raison de sa forte concentration en agents polluants. Collecter le condensat généré dans un contenant spécialement repéré et le soumettre à une dépollution en règle.

Purge du condensat (sans objet en cas de purge automatique).

6. Mettre la machine en service.

7. Contrôler la pression de service réglée au manomètre, au besoin la rerégler. Au départ usine la pression de service est réglée à 6 bar.

8.



Les systèmes de mesure encrassés ou l'absence d'air pressurisé peuvent entraîner une détérioration de la machine.

Contrôler l'alimentation d'air comprimé. Pour protéger les systèmes de mesure et autres composants de l'infiltration de liquides ou de salissures ces derniers sont pressurisés (0,6 bar). Dans ce cas-là un léger chuintement est perceptible. Pour assurer une exploitation sans défaillance il est impératif de contrôler régulièrement l'alimentation d'air comprimé.

9. Contrôler l'état de détérioration de toutes les conduites de fluides d'alimentation d'air comprimé.

10. Contrôler la pression réglée au manomètre d'air comprimé, au besoin la rerégler. Au départ usine la pression est réglée à 0,6 bar. Au départ usine la pression est réglée à 0,6 bar.

11. Contrôler l'alimentation des composants en air comprimé. Pour un relevé de mesure fiable utiliser un manomètre approprié. Le manomètre est alors monté sur la conduite dévissée pour en contrôler la pression existante. La pression

relevée doit être de l'ordre de celle de l'alimentation en air comprimé préréglée. Dans le cas contraire rechercher la cause et éliminer le défaut.

Il est également possible de procéder comme suit:

Dévisser la conduite de fluide associée aux composants et en masquer l'extrémité du doigt. Une légère contrepression doit se faire sentir. Raccorder ensuite la conduite.

D077 - Contrôler les systèmes de serrage des broches de fraisage



L'intervention de maintenance décrite ci-dessous ne peut être exécutée que par un personnel disposant de connaissances spécifiques. Cette intervention n'est donc autorisée qu'après formation préalable transmise par le constructeur de machine!

Généralités



En raison des différentes exigences et/ou spécifications des différents constructeurs il est impératif de consulter la documentation constructeur correspondante!

Les systèmes de serrage (HSK et Capto) montés dans les broches-outils voire dans les broches de fraisage doivent être régulièrement contrôlés. Le contrôle régulier est garant d'une exploitation lissée, sans arrêt, ni incident. Nous recommandons sur la base des directives constructeur le remplacement des systèmes de serrage, quand on passe sous les valeurs d'effort de serrage suivantes (**voir tableau F_{min}**).

		F₁ (kN)	F_{min} (kN)
R200	HSK-T40	10	7
R300	HSK-T63	24	17
	PSC 63	30	21
G220	HSK-T40	10	7
	HSK-T63	24	17
G220.3	HSK40	12	10
	HSK63	24	20
G320.2	HSK63	24	20
G200.2	HSK-A40	11	8
G420 G520	HSK-T63	24	17
	PSC 63	30	21

Tableau de contrôle de l'effort de serrage des systèmes de serrage

F₁ = Effort de serrage nominal en kN (directives constructeur)

F_{min} = Recommandation du constructeur en kN

Les valeurs de **F₁** indiquées au tableau le sont sur la base de la norme **DIN 69063-1** pour HSK et la norme **ISO 26623-2** pour PSC - CAPTO.



Exemple: Systèmes de serrage HSK (marque Berg)



Ne pas regraisser les systèmes de serrage neufs ou remis en état par le constructeur! Le regraissage incompetent des systèmes de serrage peut entraîner des dégradations du jeu de serrage ou une défaillance de l'ensemble du système.

Prérequis

L'appareil de contrôle dont on peut se servir pour mesurer l'effort de serrage peut être commandé via **INDEX**, le représentant ou le fabricant d'outils.



Exemple: Système de mesure de l'effort de serrage de marque Berg

Le système de mesure de l'effort de serrage des attachements d'outils de marque Berg est dédié au contrôle de l'effort de la broche à l'arrêt. On peut s'en servir pour contrôler l'effort de serrage des attachements d'outils HSK, SK et Capto.

Procédure

1. Contrôler les systèmes de serrage des broches-outils. La procédure dépend ici de l'appareil de contrôle. **Aussi est-il indispensable de respecter la documentation du fabricant d'appareils.**

D095 - Contrôle de la broche principale et de la contrebroche



L'intervention de maintenance décrite ci-dessous ne peut être exécutée que par un personnel disposant de connaissances spécifiques. Cette intervention n'est donc autorisée qu'après formation préalable transmise par le constructeur de machine!

Généralités

Le contrôle de la broche principale et de la contrebroche comprend encore d'autres activités. On peut en profiter pour les exécuter car il faut enlever pour ce contrôle différentes tôles et/ou protecteurs qui donnent accès à d'autres composants et donc à d'autres activités.

- Nettoyage des joints labyrinthe et de l'espace à l'arrière des joints.
- Nettoyage des roues des codeurs.
- Examen visuel des unités hydrauliques rapportées Contrôle de l'étanchéité du dispositif positionnement et d'indexage et du pot de serrage.
- Contrôle des dispositifs de lubrifiant et de mise en butée avec le joint tournant du lubrifiant.
- Contrôle des dispositifs de positionnement et d'indexage.
- Contrôle des joints toriques des moyens de serrage et les remplacer au besoin

Procédure

1. Démontez les protections de la machine au niveau des broches.

2.



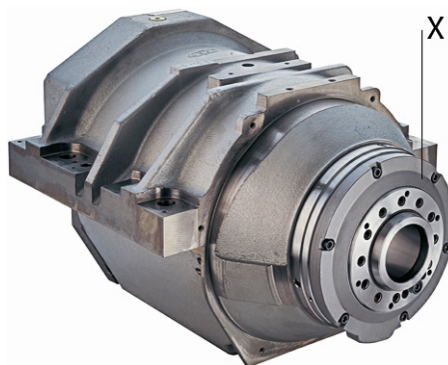
Arêtes vives des protecteurs.

Risques de coupures

Port de l'équipement de protection individuelle.

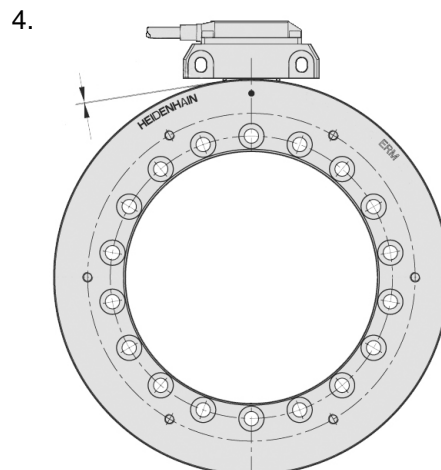
Enlever le protecteur des broches au niveau du pot de serrage.

3.



Exemple : Joint labyrinthe (X) de la broche principale, machine de type G

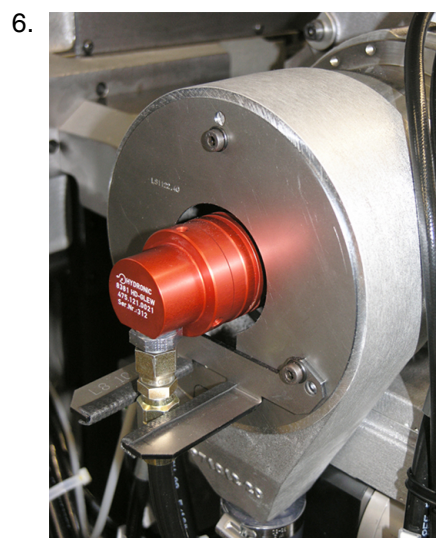
Nettoyer l'espace à l'arrière du joint labyrinthe (X) avec des chiffons.



Exemple : Roue de codeur Heidenhain ERM

Nettoyer les roues des codeurs. **Ne pas utiliser d'outils ou d'objets métalliques de nettoyage.** Pour garantir un échange de données optimum entre codeur et roue nettoyer régulièrement la roue du codeur. Veiller à une propreté absolue pour que le nettoyage n'entraîne pas d'encrassement supplémentaire de la roue de codeur ou du codeur.

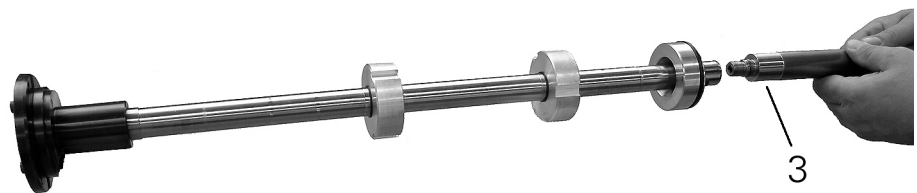
5. Contrôler l'étanchéité des unités hydrauliques supplémentaires. Contrôler l'étanchéité du dispositif d'indexage et de positionnement et du pot de serrage plein ou creux.



Exemple : Joint tournant du lubrifiant (p.ex. de la Scté Hydronic)

Contrôle du joint tournant du lubrifiant. Démontez le joint tournant du lubrifiant et contrôlez la sortie de lubrifiant. Du lubrifiant doit alors s'échapper du joint tournant, machine en service, pompe lubrifiant en service et porte de la zone de travail fermée.

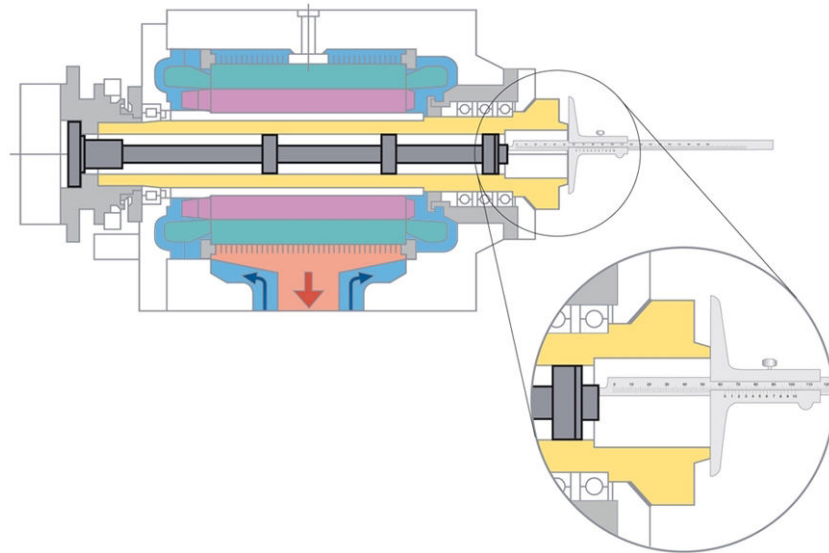
7.



Exemple : Démontage de la butée matière.

Démontez la butée matière (3).

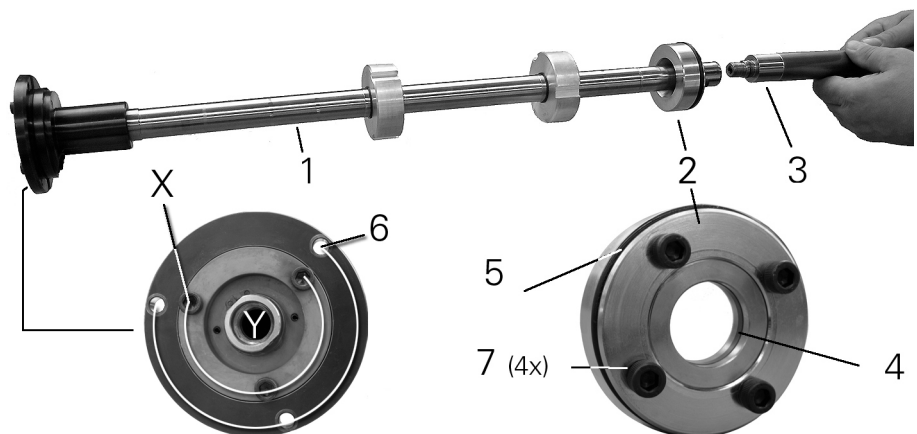
8.



Exemple : Relever la cote de montage du dispositif de mise en butée

Relever la cote du dispositif de mise en butée (1) et de la bague de guidage (2) et noter les valeurs.

9.



Exemple : Dispositif de mise en butée D42

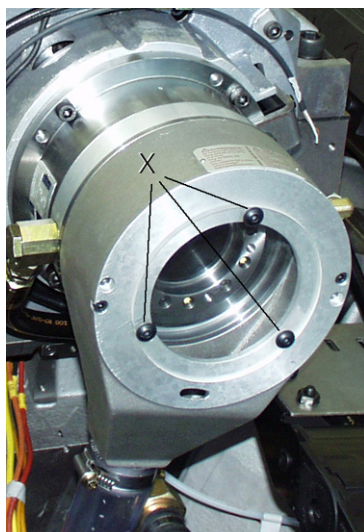
Démontez le dispositif de lubrifiant et de mise en butée. Dévissez les vis (6) et extrayez le dispositif de lubrifiant et de mise en butée (1) par l'arrière de la broche. La bague de guidage (2) comporte sur l'extérieur un joint torique (5) qui fait l'étanchéité de la broche avec la zone de travail et un joint Glyd-Ring® (4) à l'intérieur qui assure le guidage du dispositif de lubrifiant et de mise en butée dans la broche.

10. Contrôler le joint torique (5), voire le remplacer. Pour contrôler le joint torique (5) dévisser les vis (7) de la bague de guidage (2) et enlever la bague de guidage (2) de la broche. Contrôle, voire remplacement du joint torique. Monter un nouveau joint torique au besoin, l'enduire de graisse et mettre les vis (7) légèrement en appui.
11. Contrôler, voire remplacer le joint Glyd-Ring (4). Pour le remplacement du joint Glyd-Ring le décoller précautionneusement de la gorge avec un petit tourne-vis en prenant soin de ne pas abimer la gorge et l'enlever. Graisser le nouveau joint Glyd et le placer dans la gorge. Calibrer au préalable le joint Glyd dans la bague de guidage (2) précautionneusement à l'aide du dispositif de lubrifiant et de mise en butée (1). Retirer au bout de quelques minutes la bague de guidage (2) du dispositif de lubrifiant et de mise en butée (1).
12. Remonter le dispositif de lubrifiant et de mise en butée (1) et y revisser les vis (6) puis repositionner le dispositif de lubrifiant et de mise en butée (1) conformément à la cote de montage. Régler avec la rondelle à deux méplats (Y). Finir en serrant les vis (X).
13. Introduire la bague de guidage (2) dans la broche par l'avant, la positionner conformément à la cote de montage et la resserrer avec les vis (7).
14. Revisser et serrer la butée matière (3).
15. Remonter le joint tournant du lubrifiant.

16.



Ne pas remonter un tamis éventuellement existant dans l'écoulement du pot de serrage. Le tamis peut en effet être obturé et le lubrifiant s'accumuler alors à un tel point qu'il parvienne à s'infiltrer dans le circuit d'huile hydraulique, en passant par le pot de serrage.



Exemple : Nettoyage de l'écoulement du lubrifiant au niveau du pot de serrage

X Vis de la protection en plexiglas

Contrôle de l'écoulement du lubrifiant au niveau du pot de serrage. Contrôler que l'écoulement ne soit pas obturé et l'absence de copeaux. Dévisser les vis (X) et retirer le cache en plexiglas de l'écoulement du lubrifiant du pot de serrage. Enlever copeaux et autres pollutions et s'assurer du bon écoulement du lubrifiant.

17. Dispositif d'indexage et de positionnement - contrôler le fonctionnement et l'étanchéité. En actionnant plusieurs fois le **Softkey** verrouillage/déverrouillage sous **Softkey** Conduire unités . **Softkey** Broches -Sélectionner broche Sx - entrer sous vitesse de rotation 100 p.ex. et sous position 0 degré p.ex. **Softkey** Positionner - **Softkey** Immobiliser - observer le dispositif pour voir si de l'huile hydraulique s'en échappe.

18.



En raison des exigences et/ou des prescriptions divergentes entre constructeurs il est impératif de consulter la documentation constructeur spécifique!

Contrôler, au besoin remplacer les joints toriques ou autres joints d'étanchéité des moyens de serrage. Les joints toriques comme les autres joints d'étanchéité des moyens de serrage empêchent l'infiltration de copeaux ou de lubrifiant dans le circuit hydraulique, voire même à l'intérieur des composants mécaniques des différents sous-ensembles, cause éventuelle de dommages considérables. Veiller en toute circonstance à utiliser les joints conseillés par le constructeur et à bien les mettre en place également en cas de travaux de maintenance ou d'entretien.

D125 - Remplacement de l'adaptateur de lubrifiant (attachements d'outil HSK)



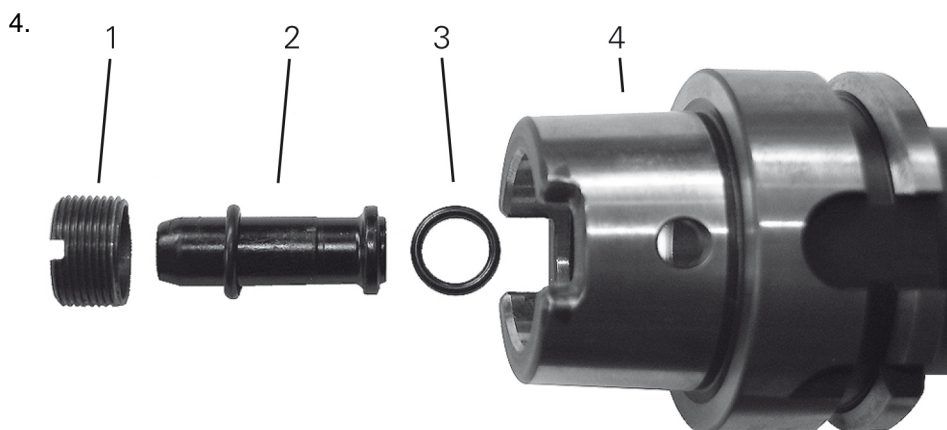
L'intervention de maintenance décrite ci-dessous ne peut être exécutée que par un personnel disposant de connaissances spécifiques. Cette intervention n'est donc autorisée qu'après formation préalable transmise par le constructeur de machine!

Généralités

Il est possible d'avoir un arrosage au centre des attachements d'outils HSK. Le lubrifiant traverse alors l'outil pour ressortir sur sa plaquette. Pour assurer l'étanchéité de la liaison entre broche outils et queue HSK au changement d'outils (automatique ou manuel) un adaptateur est alors introduit dans la queue HSK. Un joint torique rend l'adaptateur flottant en limitant la mobilité, ce qui permet de sécuriser le changement d'outils. Ce joint torique est soumis à une usure naturelle et doit donc être remplacé à intervalles réguliers.

Procédure

1. Remplacer l'adaptateur de lubrifiant (même sur les outils en magasin). Contrôler que l'adaptateur soit bien en place voire remplacer au besoin le joint d'étanchéité de l'adaptateur.
2. Démontez l'outil et son attachement HSK.
3. Contrôler que le tube de lubrifiant soit bien centré. Le tube doit pouvoir bouger d'environ 1 mm de chaque côté du centre et s'auto-recentrer (retour élastique). Si ce n'est pas le cas démonter le tube de lubrifiant et remplacer le joint torique. Exécuter les étapes suivantes.



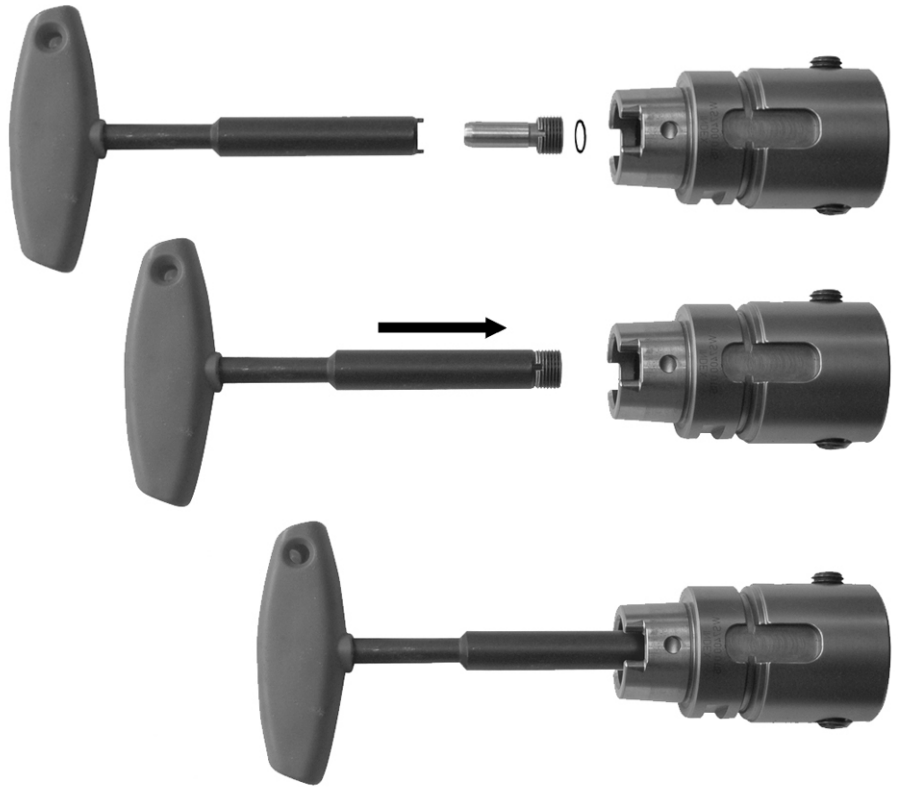
Exemple : Joint sur l'adaptateur de lubrifiant

- | | |
|---|-----------------|
| 1 | Écrou à encoche |
| 2 | Tube lubrifiant |
| 3 | Joint torique |
| 4 | Attachement HSK |

Nettoyage de l'outil à attachement HSK avant le démontage.

5. Dévisser l'écrou à encoche (1) de l'attachement d'outil HSK (4) avec l'outil spécial livré.
6. En extraire le tube (2) et remplacer le joint torique (3).
7. Procéder en sens inverse pour le remontage. Veiller à la propreté au montage.

8.



Exemple : Adaptateur de lubrifiant

Une fois remonté recontrôler que le tube soit bien centré. Voir point 3.

D170 - Contrôle du groupe de régénération du lubrifiant

Généralités

Les appareils de réfrigération et de filtration des lubrifiants sont mis en œuvre partout où une régénération du lubrifiant est nécessaire. Pour obtenir une grande disponibilité du lubrifiant celui-ci passe d'abord à travers un filtre (filtre à décolmatage automatique ou filtre à tambour rotatif à dépression p.ex.) pour être ensuite refroidi par des appareils de réfrigération et être amené à une température pré-réglée définie.

Il est donc impératif de contrôler les filtres, les capteurs de pression et de température, les fonctions des électrovannes et les flexibles de fluides des différents appareils

Il en va de même pour les conduites d'alimentation allant à la machine et celles des fluides dans la machine dont les détériorations, telles que frottements et pincements ou fuites, doivent être contrôlées.



Lors de chaque intervention liée à des consommables respecter les indications des fiches techniques des fabricants de ces derniers ainsi que les consignes qui figurent dans le document "**Consignes concernant les consommables**".



En raison des exigences et/ou des prescriptions divergentes entre constructeurs il est impératif de consulter la documentation constructeur spécifique!

Prérequis

Pour déterminer la concentration du lubrifiant dans ce dernier un appareil est nécessaire (réfractomètre).

Procédure

1. Évaluer l'état général du groupe.
2. Contrôler visuellement la présence de fuites.

3.



Les filtres sont des déchets spéciaux et doivent faire l'objet en tant que tels d'une dépollution en règle.

Remplacement des filtres.

4. Contrôler les réglages des interrupteurs à flotteurs, au besoin les rerégler.
5. Contrôler les réglages des capteurs de température, au besoin les rerégler.
6. Contrôler les réglages des capteurs de pression, au besoin les rerégler.

D180 - Contrôle du système d'extinction d'incendie (visuel)

Généralités



Le contrôle du système d'extinction d'incendie ne peut être réalisé que par le constructeur même ou par une personne autorisée par écrit par ce dernier.

Respecter absolument le manuel d'opération du constructeur!

Procédure

1. Procéder à un examen visuel des défaillances évidentes.

2.



Exemple : Vignettes de la Scté Kraft & Bauer

Contrôler la vignette avec la date de fabrication.

3. Contrôler sur la vignette la date de contrôle.

4. Contrôler la vignette avec la date du remplacement de l'accumulateur.

D330 - Remplacement des courroies et contrôle de leur tension



L'intervention de maintenance décrite ci-dessous ne peut être exécutée que par un personnel disposant de connaissances spécifiques. Seul le personnel du constructeur de machine est donc habilité à exécuter cette intervention!

Généralités



Seule l'utilisation de courroies d'origine conformes à la liste des pièces d'usure et de rechange est autorisée!

Prérequis



Après avoir remplacé une courroie d'entraînement respecter impérativement les valeurs de tension (Hz) correspondant à l'axe concerné indiquées dans le tableau suivant. **Pour le contrôle un appareil de mesure de fréquence est obligatoire.** Contrôler, voire recalibrer éventuellement le point de référence.

R200	X1	Z4	X5	Z5	WZW Z11	WZW Z12	Port. Z8	WHU Z8	WHU X8
Hz	103	133	85	133	101	101	100 400mm	51 600mm	125

Valeurs de réglage de la tension des courroies en Hertz (Hz)

Procédure

1.



Attention

Mouvements incontrôlés des axes ou des composants machine.**Risques graves de coupures et de coincements.**

Lors des travaux de maintenance ou de réparation sécuriser l'ensemble des axes et des composants contre tout mouvement incontrôlé.

Placer les unités d'usinage sur une position favorable.

2. Remplacer la courroie du X1.
3. Contrôler la tension (fréquencemètre) et régler la courroie.
4. Remplacer la courroie du Z4.
5. Contrôler la tension (fréquencemètre) et régler la courroie.

6.



Avertissement

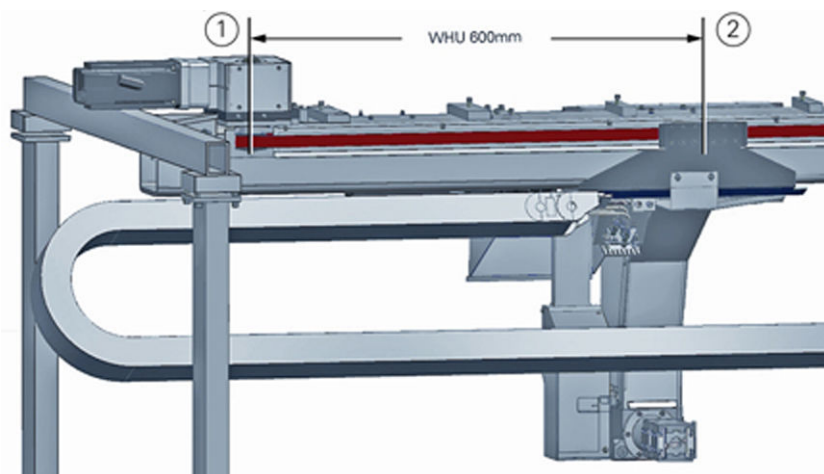
Mouvements intempestifs des axes et des composants de la machine.

La courroie de l'axe X5 ne peut être remplacée qu'après montage par le constructeur machine d'un mécanisme de transmission intermédiaire autobloquant dédié à ce type d'intervention. Sécuriser l'ensemble des axes et des composants lors de chaque intervention de maintenance ou réparation contre tout mouvement intempestif.

Remplacer la courroie du X5.

7. Contrôler la tension (fréquencemètre) et régler la courroie.
8. Remplacer la courroie du Z5.
9. Contrôler la tension (fréquencemètre) et régler la courroie.
10. Remplacer la courroie du WZW1.
11. Contrôler la tension (fréquencemètre) et régler la courroie.
12. Remplacer la courroie du changeur d'outils 2.
13. Contrôler la tension (fréquencemètre) et régler la courroie.

14.

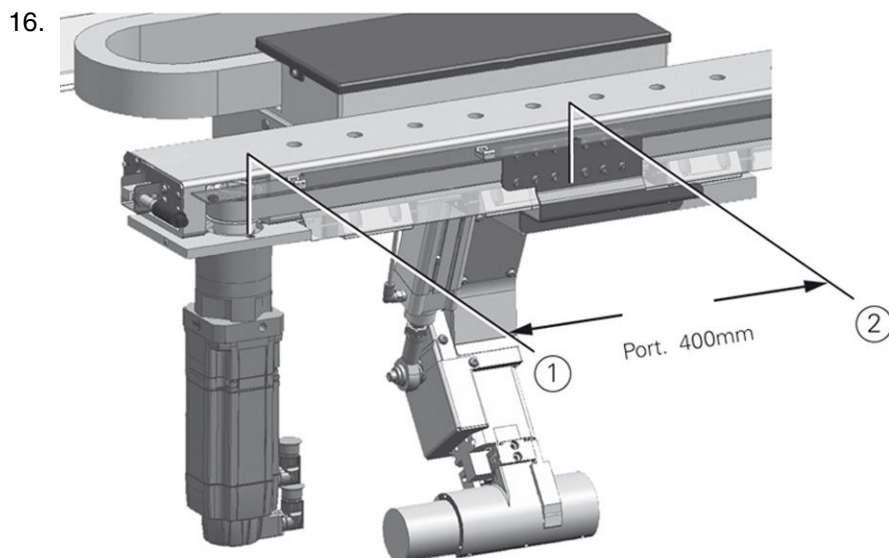


Exemple : Distance entre courroie de renvoi et blocage de la courroie

- 1 Galet de dérivation de l'entraînement
- 2 Blocage de la courroie

Remplacement de la courroie du Z8 du WHU (manipulateur). Les 600mm indiqués au tableau correspondent à l'écart entre l'axe du galet de l'entraînement 1 et celui du blocage de la courroie de cette unité 2 (voir exemple: Distance entre courroie de renvoi et blocage de la courroie). Cette cote, voire cet écart, détermine la précision du réglage de la tension de la courroie.

15. Contrôler la tension (fréquencemètre) et régler la courroie.

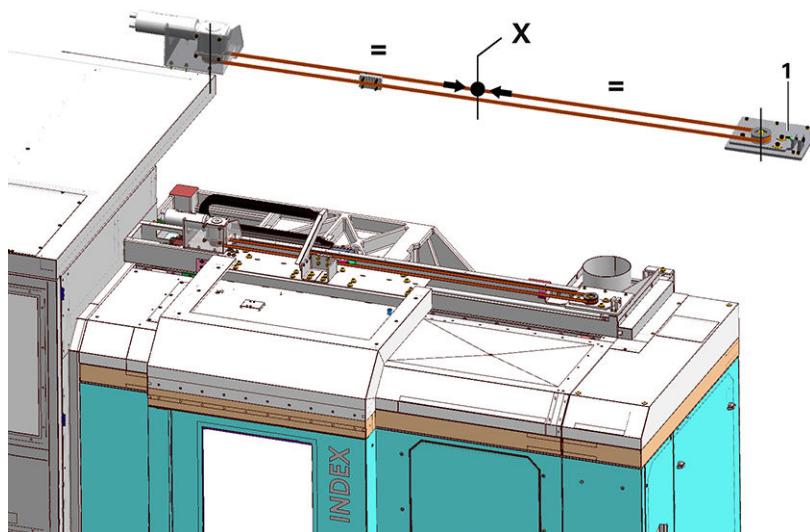


Exemple : Distance entre courroie de renvoi et blocage de la courroie

- 1 Galet de dérivation de l'entraînement
- 2 Blocage de la courroie

Remplacement de la courroie du Z8 du portique. Les 400mm indiqués au tableau correspondent à l'écart entre l'axe du galet de l'entraînement 1 et celui du blocage de la courroie de cette unité 2 (voir exemple: Distance entre courroie de renvoi et blocage de la courroie). Cette cote, voire cet écart, détermine la précision du réglage de la tension de la courroie.

- 17. Contrôler la tension (fréquencemètre) et régler la courroie.
- 18. Remplacer la courroie de l'entraînement de la porte de la zone de travail.
- 19.



Exemple : Porte de la zone de travail automatique_1_R200

- X Point de contrôle au centre, entre poulie et galet
- 1 Réglage de la courroie

Contrôler et régler la tension de la courroie. Le point de contrôle se trouve au centre (**X**) entre la poulie et le galet. Utiliser un peson pour régler la courroie.

Pour un effort de traction de **19N** la courroie doit avoir **23mm** de différence au point X. Corriger au besoin la tension de la courroie au point de réglage **1** .

D370 - Contrôle, remplacement au besoin des amortisseurs de butées

Généralités

Après les fins de course logiciels et les contacts d'arrêts d'urgence il existe encore un autre dispositif de sécurité, les amortisseurs de butées, qui protègent la machine des dégradations. Ils ont pour fonction d'absorber l'énergie en cas de chocs sur les paliers de la vis à billes.

C'est pourquoi un contrôle régulier de l'état de dégradation des amortisseurs de butées s'impose pour prévenir toute détérioration des vis à billes et des ses paliers.



Mettre la machine hors service, faire chuter la pression du groupe hydraulique en ouvrant la(les) vanne(s) de décharge de l'accumulateur et sécuriser contre toute remise en service.

Prérequis

Pour remplacer les amortisseurs de butées des paliers des vis à billes les moyens et montages suivants sont nécessaires:

- Plans/PV d'entretien, de contrôle et de maintenance du client,
- Chiffons de nettoyage,
- Différentes tailles de clés à fourche, polygonales et pour six pans creux.



Faire chuter la pression du groupe hydraulique en ouvrant la (les) vanne(s) de décharge de l'accu, mettre la machine hors service et la sécuriser contre toute remise en service.

Procédure

1. Contrôler les amortisseurs de butées.

Il est également possible de procéder comme suit:

les remplacer au besoin.

- 2.

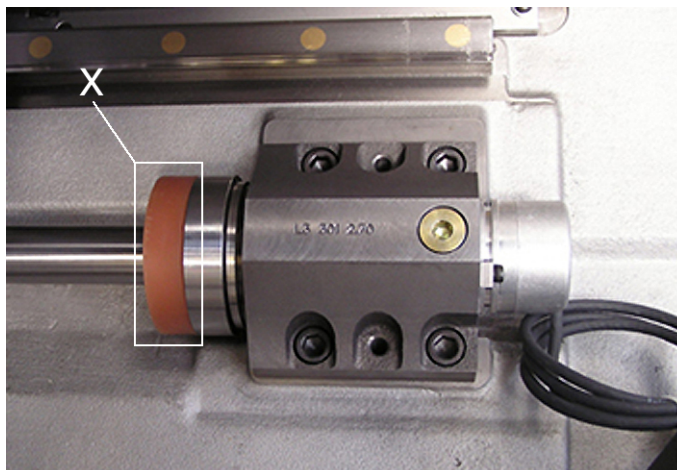


Avertissement

Mouvements soudains, très rapides et violents des unités d'usinage ou de leur chariot.

Risque de coincement des doigts ou de la main entière, voire même danger de mort!

Avant toute intervention de maintenance ou de remise en état, mettre la machine hors service, la sécuriser contre toute remise en service et faire chuter la pression de tous les systèmes de fluides.



Exemple : Amortisseur de butées (X), G200

Placer les unités d'usinage de manière à avoir une accessibilité sécurisée aux différents amortisseurs.

3. Démontez les vis et remplacez les amortisseurs.
4. L'amortisseur comporte une fente sur le côté et peut être par rotation enfilé sur la vis à bille.
5. Procéder en sens inverse pour le remontage. Veiller à la propreté au montage.

D440 - Renouvellement de l'huile hydraulique

Généralités



Mettre la machine hors service et la sécuriser contre toute remise en service.



N'utiliser que l'huile hydraulique autorisée. Pour plus de détails consulter la documentation et la plaque signalétique du bac d'huile hydraulique.

En cas de changement du type d'huile il est indispensable de rincer les circuits avec la nouvelle huile.



Lors de chaque intervention liée à des consommables respecter les indications des fiches techniques des fabricants de ces derniers ainsi que les consignes qui figurent dans le document "**Consignes concernant les consommables**".

Prérequis



Spécification et quantité d'huile hydraulique suivant les indications des fiches techniques.

Avant de renouveler l'huile hydraulique s'assurer absolument de la présence des pièces de rechange nécessaires, telles que joints et filtres.



Seule l'utilisation des filtres d'origine conformes à la liste des pièces d'usure et de rechange est autorisée!

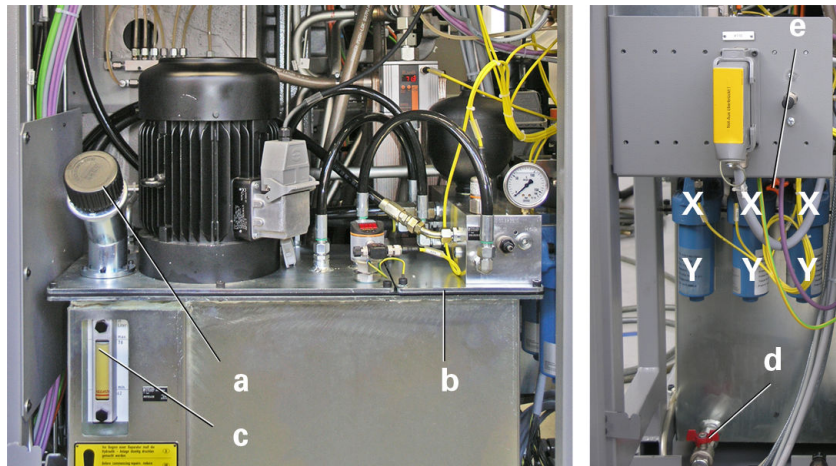
Procédure

1. Aspirer l'huile usée par l'embout de remplissage (a) ou la vidanger par la vis de purge (d) qui se trouve sous le regard (c). N'utiliser que des bacs/contenants appropriés!

2.



N'utiliser que des chiffons de nettoyage qui ne peluchent pas ou des éponges!




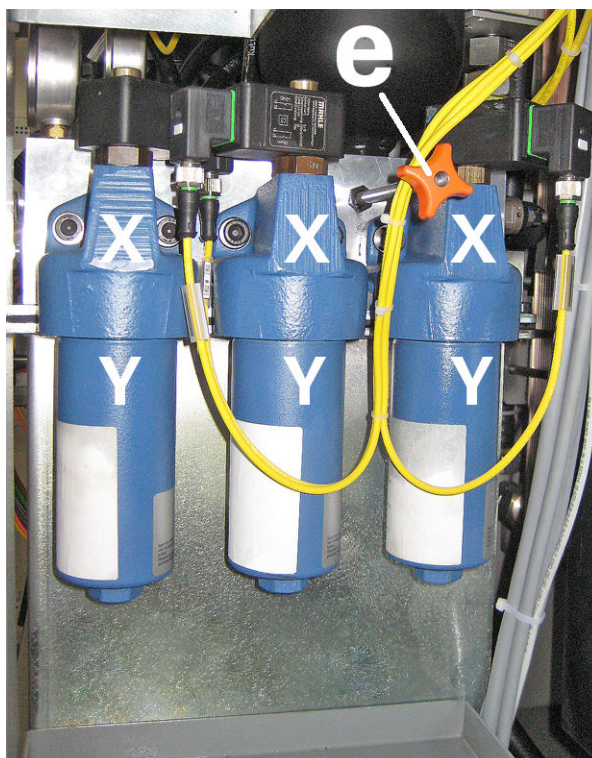
Groupe hydraulique R200

- a Embout de remplissage
- b Plaque du groupe hydraulique
- c Contrôle du niveau
- d Vis de purge
- e Vanne de décharge de l'accu
- X Filtre d'huile hydraulique
- Y Cartouche

Démonter la plaque de recouvrement du groupe (b) et nettoyer le bac d'huile hydraulique.

3. Remplacer le joint de la plaque du groupe hydraulique (b).
4. Revisser la plaque de recouvrement (b) du groupe hydraulique en veillant à la bonne mise en place du joint et de la plaque (b).

5.  Retirer et dépolluer la quantité d'huile présente dans la partie inférieure du filtre (Y), **ne pas** la réinjecter dans le bac hydraulique.



Filtre d'huile hydraulique R200

- e Vanne de décharge de l'accu
- X Filtre d'huile hydraulique
- Y Cartouche

Remplacer le filtre (Z) des filtres d'huile hydrauliques (X). Le nombre de filtres hydrauliques (X) varie suivant les modèles. Dévisser la cartouche du filtre (Y), enlever l'huile hydraulique usée (boue d'huile) et le filtre usagé (Z) de la cartouche du filtre (Y), les dépolluer dans les règles de l'art.

6.



Seuls les filtres dont la finesse de filtration figure dans les schémas de fluide sont autorisés.



Z

Exemple : Filtre (Z)

Nettoyer la cartouche (Y) et installer le nouveau filtre (Z). Revisser la cartouche (Y) **à la main jusqu'en butée**. Dévisser ensuite la cartouche (Y) d'1/8 tour.

7. Utiliser pour faire le plein d'huile hydraulique neuve une pompe d'une finesse de filtration d'au moins 10 µm dont l'usage sera strictement réservé à l'huile hydraulique.
8. Remplissage de l'huile hydraulique neuve en respectant la quantité prescrite.

9. Mettre en service machine et groupe hydraulique.
10. Contrôler le niveau d'huile hydraulique et au besoin faire l'appoint.
11. Purger le groupe hydraulique. Pour la purge du groupe hydraulique ouvrir environ 10 secondes la(les) vanne(s) de décharge de l'accu (e) puis la(les) refermer ensuite.

D500 - Exécution d'une sauvegarde de données



L'intervention de maintenance décrite ci-dessous ne peut être exécutée que par un personnel disposant de connaissances spécifiques. Cette intervention n'est donc autorisée qu'après formation préalable transmise par le constructeur de machine!

Généralités

En cas de pertes de données de la commande le CD/DVD de Backup permet de remettre à tout moment la machine en état de fonctionner. Quand dans le cadre d'interventions de maintenance ou de remise en état des paramètres machine ont été modifiés une sauvegarde des données **est obligatoire**. Une sauvegarde des données d'archive de l'automate et de la CN suffit alors. Les données peuvent être sauveées sur disquette ou clé USB suivant l'équipement de la commande de la machine. En cas de réinitialisation du système entrer alors dans la machine le CD/DVD de sauvegarde créé à la livraison machine. Réinjecter ensuite à partir de la disquette ou via la clé USB le fichier d'archive de l'automate et de la CN créé.

Procédure

1. Exécuter la sauvegarde des données.

D520 - Contrôle de l'armoire électrique et du câblage (visuel)



L'intervention de maintenance décrite ci-dessous ne peut être exécutée que par un personnel disposant de connaissances spécifiques. Cette intervention n'est donc autorisée qu'après formation préalable transmise par le constructeur de machine!

Généralités

Pour empêcher l'émergence de défaillances et contrer les pannes de système éventuellement associées procéder à un contrôle régulier et simplifié de l'armoire électrique et de ses composants. Ce contrôle comprend également un examen visuel des faisceaux de câbles des différents sous-ensembles et des câbles de mise à la terre. Les climatiseurs rapportés (option) garantissent une température constante de l'armoire électrique. Des filtres encrassés ou des portes non étanches altèrent l'efficacité de fonctionnement de ces climatiseurs.



Seuls les filtres d'origine conformes à la liste de pièces d'usure et de rechange sont autorisés!

Les filtres étant des déchets spéciaux, ils doivent être éliminés conformément aux directives et prescriptions environnementales du pays exploitant.

Pour toute intervention dans ou sur l'armoire électrique mettre la machine hors service et la sécuriser contre toute remise en service.

Prérequis



Même quand la machine est hors service, certains appareils ou composants de l'armoire électrique sont encore sous tension.



Consulter les schémas électriques valides, spécifiques à la machine.

Procédure

1. Mettre la machine hors service.
2. Préparer les schémas électriques spécifiques à la machine.
3. Remplacement de tous les filtres de l'armoire électrique et de ceux de ses composants.
4. Contrôler que les portes de l'armoire électrique se ferment bien hermétiquement. Quand les portes de l'armoire électrique ne peuvent pas se fermer hermétiquement en trouver la cause et éliminer le défaut. Des joints, des charnières défectueux, voire même une porte endommagée peuvent en être la/les cause(s).

5. Vérifier tous les joints de l'armoire électrique. Ceux-ci ne doivent présenter aucune trace d'huile ou d'eau de condensation.
6. Nettoyer l'armoire électrique. Utiliser pour cela un aspirateur approprié.
7. Vérifier l'éclairage de l'armoire électrique (option).
8. Contrôler les câbles de mise à la terre. Les câbles de mise à la terre sont p.ex. entre l'armoire électrique et les portes de celle-ci - et entre l'embase et le bâti machine.
9. Contrôler l'état de détérioration des câbles, les remplacer au besoin

D640 - Contrôle du réglage des fusibles électriques



L'intervention de maintenance décrite ci-dessous ne peut être exécutée que par un personnel disposant de connaissances spécifiques. Cette intervention n'est donc autorisée qu'après formation préalable transmise par le constructeur de machine!

Procédure

1.



Décharge électrique

Couper la machine et attendre environ 30 minutes. Contrôler avec un appareil de mesure la présence de tension résiduelle sur les barres de puissance du circuit intermédiaire.

Contrôler le réglage des fusibles électriques - Tout en respectant les indications des schémas électriques.

Intervalle de maintenance - 5 ans

Sommaire Maintenance - 5 ans



Il est conseillé de documenter les interventions de maintenance réalisées dans un PV de maintenance associé. Le PV de maintenance porte le numéro de document LR1703.10191 - 05.12.2022.

I010 - Remplacement des vannes de lubrifiant pneumatiques pré- pilotées

I020 - Remplacement de l'accumulateur

I010 - Remplacement des vannes de lubrifiant pneumatiques pré- pilotées

Généralités

Il se peut qu'au cours de l'exploitation de la machine l'intérieur des vannes de lubrifiant pneumatiques pré-pilotées s'use et laisse pénétrer du lubrifiant dans les conduites pneumatiques. Pour éviter d'aggraver les dommages **INDEX** recommande le remplacement des vannes tous les 5 ans.

Prérequis



En raison des différentes exigences et/ou spécifications des différents constructeurs il est impératif de consulter la documentation constructeur correspondante!



Mettre la machine hors service, décharger le groupe de conditionnement d'air et sécuriser contre une remise en service intempestive.

Procédure

1. Remplacement des vannes.

I020 - Remplacement de l'accumulateur

Généralités



Les accumulateurs montés sur la machine sont conformes à la directive 97/23/EG concernant les appareils sous pression de classe I/module A. Le fabricant y a apposé le sigle CE et un certificat de conformité a été établi. Cette classification impose un contrôle extérieur, intérieur et de résistance réalisé par une personne habilitée et dans un délai recommandé par le fabricant d'accumulateurs. Pour les appareils contenant du gaz un contrôle intérieur est recommandé au plus tard au bout de 10 ans. Nous recommandons de remplacer l'accumulateur au bout de 5 ans pour éviter d'en faire contrôler l'intérieur, un examen lourd et onéreux en raison de sa taille.



En raison des différentes exigences et/ou spécifications des différents constructeurs il est impératif de consulter la documentation constructeur correspondante!



L'exploitant de la machine a l'obligation de contrôler l'accumulateur selon les prescriptions et les directives en vigueur. Les accumulateurs défectueux doivent être dépollués conformément aux règles en vigueur après avoir été déchargés préalablement par une personne compétente autorisée. Tenir compte des directives et prescriptions en vigueur dans le pays d'exploitation de la machine.



Les raccords du groupe hydraulique, des composants associés et des tuyaux d'alimentation doivent être serrés au couple indiqué par le constructeur.

Procédure

1. Remplacer l'accumulateur.

2.



Exemple : Accumulateur de pression

Raccorder l'accumulateur et le fixer. Veiller au couple de serrage.

Intervalle de maintenance - 8 ans

Sommaire Maintenance - 8 ans



Il est conseillé de documenter les interventions de maintenance réalisées dans un PV de maintenance associé. Le PV de maintenance porte le numéro de document LR1703.10191 - 05.12.2022.

J120 - Remplacement de la vitre

J120 - Remplacement de la vitre

Généralités



En cas de dégradation de la vitre, la remplacer impérativement. L'état de dégradation proprement dit n'est pas déterminant. Une légère dégradation peut suffire à ne plus garantir la résistance de la vitre aux impacts/chocs.



Pour des raisons techniques de sécurité nous recommandons de passer directement par le constructeur machine ou son représentant national pour l'achat de la vitre.

La fenêtre comprend trois vitres. La vitre intérieure en verre trempé, la vitre du centre en polycarbonate et la vitre extérieure également en polycarbonate. La vitre intérieure est relativement peu fragile. Elle peut être nettoyée avec n'importe quel produit de nettoyage du commerce. Seule la vitre du centre est déterminante en matière de résistance aux impacts/chocs. Les vitres en polycarbonate subissent un processus de vieillissement naturel et doivent donc être remplacées à intervalles réguliers.

Procédure

1. Remplacer la vitre.

INDEX

INDEX-Werke GmbH & Co. KG
Hahn & Tessky

Plochinger Str. 92
D-73730 Esslingen

Fon +49 711 3191-0
Fax +49 711 3191-587

info@index-werke.de
www.index-werke.de